

Swiss Garde 360 Presence KNX®/KLR, 16 m, do montażu podtynkowego w sufitach, okrągły, kolor biały

25034

4 lata gwarancji

Czujnik obecności typu urządzenie główne-podrzędne z zaciskiem sprężynowym do szybkiego montażu w sufitach podwieszanych. Stałe sterowanie oświetleniem dla 2 stref, 1 strefa podrzędna (ZAŁ./WYŁ.), HVAC, próg jasności i opóźnienie wyłączenia regulowane podczas pracy, światło stanu gotowości, tryb w pełni automatyczny i półautomatyczny.

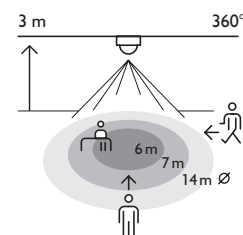
Kolor wykończenia: biały.

Kompatybilne czujniki podrzędne: 25034



- Idealne rozwiązanie do zastosowań KNX w budynkach przemysłowych, biurach, salach lekcyjnych, salach konferencyjnych itp.
- 2 kanały oświetlenia do stałego sterowania światłem w 2 strefach oświetlenia lub 1 kanał oświetlenia do przełączania oświetlenia
- 1 kanał HVAC
- Tryb urządzenie główne - podrzędne
- Działanie w trybie w pełni automatycznym lub półautomatycznym
- Różne funkcje ściemniania
- Można zaprogramować do 8 scen świetlnych
- Dynamiczna regulacja wartości dla opóźnienia wyłączenia oraz progu jasności lub przełączania
- Światło stanu gotowości po ruchu lub aktywne w przypadku niedostatecznej ilości światła dziennego
- Próg automatycznego wyłączania
- Inne kolory na zamówienie

Zasięg wykrywania



H	↓	↑	↔
2 m	4 m	5 m	10 m
2.5 m	5 m	6 m	12 m
3 m	6 m	7 m	14 m
3.5 m	7 m	8 m	16 m
4 m	8 m	8 m	16 m
5 m	8 m	8 m	16 m
6 m	8 m	8 m	16 m



KNX®



nadrzędny/
podrzędny



360°



ø 14 m z
wysokości
3 m



2 – 6 m



montaż
podtynkowy

niko

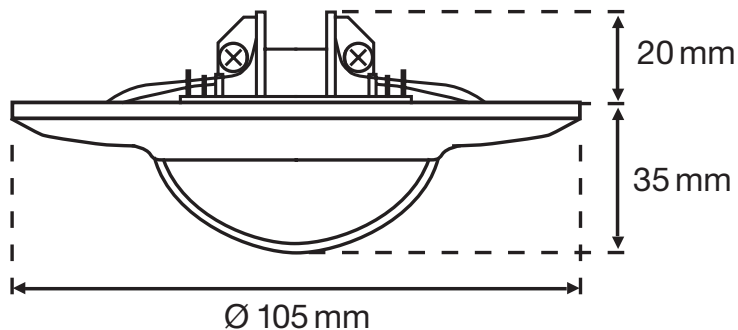
Dane techniczne

Numer artykułu	25034
Kompatybilne czujniki podrzędne	25034
Napięcie wejściowe	30 Vdc przez magistralę KNX®
Wyjście czujnika	KNX®
Maksymalne zużycie energii	0.3 W
Maksymalne zużycie energii	10 mA
Zakres natężenia światła	10 lux – 2000 lux
Liczba kanałów	2 kanały
Opóźnienie wyłączenia	1 s – 24 min
Kąt wykrywania	360 °
Zasięg wykrywania (PIR)	ø 14 m z wysokości 3 m
Temperatura otoczenia	-20 – +40 °C
Metoda montażu	montaż podtynkowy
Wysokość montażu	2 – 6 m
Średnica wiertła	65 mm
Widoczne wymiary (Wys. x Szer. x Gł.)	105 x 105 x 35 mm
Wymiary (Wys. x Szer. x Gł.)	105 x 105 x 50 mm
Stopień ochrony	IP20
Odporność na uderzenia	IK02
Modyfikacja ustawień	oprogramowanie ETS
Oznaczenia	CE

Akcesoria

3331 Siatka ochronna, kolor biały

Wymiary



Schemat elektryczny

	Referentie
rond	351-25034
vierkant	351-25035