

Swiss Garde 360 Presence KNX®/KLR, 30 m, okrągły, kolor biały

25036

4 lata gwarancji

Czujnik obecności typu urządzenie główne-podrzędne o zwiększonym zasięgu do uniwersalnych zastosowań dzięki wszechstronnym akcesoriom. Stałe sterowanie oświetleniem dla 2 stref, 1 strefa podrzędna (ZAŁ./WYŁ.), HVAC, próg jasności i opóźnienie wyłączenia regulowane podczas pracy, światło stanu gotowości, tryb w pełni automatyczny i półautomatyczny.

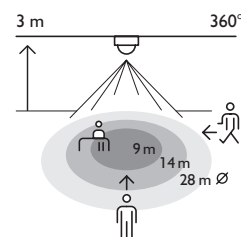
Kolor wykończenia: biały.

Kompatybilne czujniki podrzędne: 25036



- Idealne rozwiązanie do zastosowań KNX w budynkach przemysłowych, biurach o układzie otwartym, salach lekcyjnych, salach konferencyjnych itp.
- 2 kanały oświetlenia do stałego sterowania światłem w 2 strefach oświetlenia lub 1 kanał oświetlenia do przełączania oświetlenia, 1 kanał HVAC
- Tryb urządzenie główne - podrzędne
- Działanie automatyczne lub półautomatyczne i różne funkcje ściemniania
- Można zaprogramować do 8 scen świetlnych
- Dynamiczna regulacja wartości dla opóźnienia wyłączenia oraz progu jasności lub przełączania (z oprogramowania sprzętowego V2.7)
- Światło stanu gotowości po ruchu lub aktywne w przypadku niedostatecznej ilości światła dziennego i próg automatycznego wyłączenia (z oprogramowania sprzętowego V2.7)
- Inne kolory na zamówienie

Zasięg wykrywania



Dł.			
2 m	5 m	10 m	20 m
3 m	7 m	13 m	26 m
4 m	9 m	14 m	28 m
5 m	10 m	15 m	30 m
6 m	10 m	15 m	30 m
7 m	10 m	15 m	30 m
8 m	10 m	15 m	30 m



KNX®



nadrzędny/
podrzędny



360°



ø 26 m z
wysokości
3 m



2 – 8 m



puszka
podtynkowa

niko

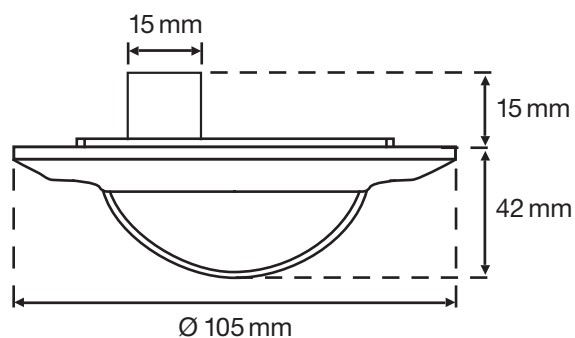
Dane techniczne

Numer artykułu	25036
Kompatybilne czujniki podrzędne	25036
Napięcie wejściowe	30 Vdc przez magistralę KNX®
Wyjście czujnika	KNX®
Maksymalne zużycie energii	0.3 W
Maksymalne zużycie energii	10 mA
Zakres natężenia światła	10 lux – 2000 lux
Liczba kanałów	2 kanały
Opóźnienie wyłączenia	1 s – 24 min
Kąt wykrywania	360 °
Zasięg wykrywania (PIR)	ø 26 m z wysokości 3 m
Temperatura otoczenia	-20 – +40 °C
Metoda montażu	puszka podtynkowa
Wysokość montażu	2 – 8 m
Wymiary (Wys. x Szer. x Gł.)	105 x 105 x 57 mm
Stopień ochrony	IP20
Odporność na uderzenia	IK02
Modyfikacja ustawień	oprogramowanie ETS
Oznaczenia	CE

Akcesoria

25264	Obudowa do montażu natynkowego 360 IP55 RA 30 m, okrągły, kolor biały
25265	Obudowa do montażu natynkowego 360 IP55 RA 30 m, okrągły, kolor czarny
25267	Obudowa do montażu podtynkowego 360 IP55 RA 30 m, okrągły, kolor biały
25268	Obudowa do montażu podtynkowego 360 IP55 RA 30 m, okrągły, kolor czarny
25335	Pokrywa RA, 30 m, okrągły, kolor biały
25411	Puszka podtynkowa z zaciskami sprężynowymi dla czujek sufitowych Swiss Garde, kolor
25420	Ramka zewnętrzna Swiss Garde do montażu podtynkowego, okrągły, kolor biały
3331	Siatka ochronna, kolor biały

Wymiary



Schemat elektryczny

