

# Swiss Garde 360 Presence do montażu podtynkowego w sufitach, 16 m, okrągły, kolor biały

25170

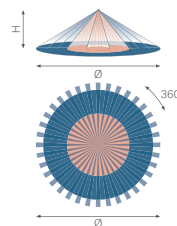
4 lata gwarancji

Czujnik obecności o płaskiej, nowoczesnej konstrukcji do sufitów podwieszanych. Montowany za pomocą zacisków sprężynowych. Przełącznik zewnętrzny (ZAŁ.). Kolor wykończenia: biały.

- Idealne rozwiązanie do klatek schodowych, korytarzy, holi i biur
- Płaska, nowoczesna konstrukcja do sufitów podwieszanych
- Prosta instalacja za pomocą zacisków sprężynowych
- Możliwe sterowanie ręczne przełącznikiem zewnętrznym
- Inne kolory na zamówienie



## Zasięg wykrywania



2 m	7 m	10 m
3 m	6 m	14 m
5 m	-	16 m
6 m	-	16 m



230 V



stand-alone



360°



Ø 14 m z wysokości 3 m



2 – 6 m



montaż podtynkowy

**niko**

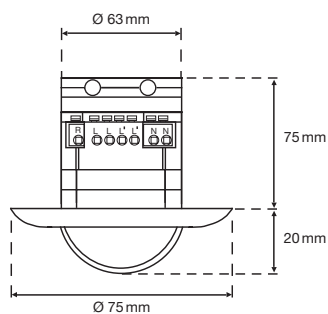
## Dane techniczne

Numer artykułu	25170
Napięcie wejściowe	230 Vac $\pm$ 10 %, 50 Hz
Wyjście czujnika	230 V (ON/OFF)
Maksymalne zużycie energii	0.7 W
Maksymalne zużycie energii	3.04 mA
Maksymalna wartość MCB	10 A (ograniczona przez krajowe przepisy dotyczące instalacji)
Styk przekaźnikowy	N.O. (max. 10 A)
Maksymalne obciążenie lamp żarowych i halogenowych ( $\cos\phi=1$ )	2300 W
Maksymalne obciążenie lamp fluorescencyjnych ( $\cos\phi\geq 0,5$ )	1150 VA
Maksymalne obciążenie lamp energooszczędnych (CFLi)	350 W
Maksymalne obciążenie lamp LED 230 V	350 W
Maksymalne obciążenie sterownika LED	350 VA
Maksymalne obciążenie transformatora elektronicznego	1150 VA
Zakres natężenia światła	5 lux – 2000 lux
Liczba kanałów	1 kanał
Kąt wykrywania	360 °
Zasięg wykrywania (PIR)	$\varnothing$ 14 m z wysokości 3 m
Temperatura otoczenia	-20 – +40 °C
Metoda montażu	montaż podtynkowy
Wysokość montażu	2 – 6 m
Średnica wiertła	65 mm
Widoczne wymiary (Wys. x Szer. x Gł.)	75 x 75 x 20 mm
Wymiary (Wys. x Szer. x Gł.)	75 x 75 x 95 mm
Stopień ochrony	IP20
Odporność na uderzenia	IK02
Modyfikacja ustawień	Potencjometrów lub pilota na podczerwień
Oznaczenia	CE

## Akcesoria

25323	Uniwersalny pilot z luksomierzem
3331	Siatka ochronna, kolor biały
25320	Pilot PIR
25310	Mini-pilot IR

## Wymiary



## Schemat elektryczny

