

# Swiss Garde 300 do montażu podtynkowego, IP55, kolor czarny

25231

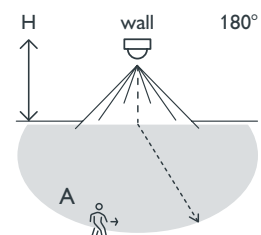
4 lata gwarancji

Czujnik ruchu ze zwiększoną ochroną przed zachlapaniem do montażu ściennego od 1,0 do 3,0 m, możliwego dzięki poziomemu i pionowemu zasięgowi wykrywania. Idealne rozwiązanie do wilgotnych pomieszczeń i zastosowań na zewnątrz. Przełącznik zewnętrzny (ZAŁ.). Kolor wykończenia: czarny.

- Idealne rozwiązanie do otwartych przestrzeni nad drzwiami lub na wysokości przełącznika
- Do wilgotnych pomieszczeń lub zastosowań na zewnątrz, wykrywanie 180° w poziomie + 90° w pionie
- Kompatybilny ze zwykłymi częściami do montażu natynkowego/podtynkowego



## Zasięg wykrywania



H	A Across
1 m	8 m
1.5 m	8 m
2 m	8 m
2.5 m	9 m
3 m	10 m



230 V



stand-alone



180°



10 m z  
wysokości  
3 m



1 – 3 m



puszka  
podtynkowa

# niko

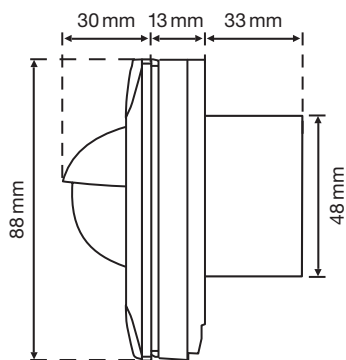
## Dane techniczne

Numer artykułu	25231
Napięcie wejściowe	230 Vac $\pm$ 10 %, 50 Hz
Wyjście czujnika	230 V (ON/OFF)
Maksymalne zużycie energii	1 W
Maksymalne zużycie energii	4.35 mA
Maksymalna wartość MCB	10 A (ograniczona przez krajowe przepisy dotyczące instalacji)
Styk przekaźnikowy	N.O. (max. 10 A)
Maksymalne obciążenie lamp żarowych i halogenowych ( $\cos\phi=1$ )	2300 W
Maksymalne obciążenie lamp fluorescencyjnych ( $\cos\phi\geq 0,5$ )	1150 VA
Maksymalne obciążenie lamp energooszczędnych (CFLi)	350 W
Maksymalne obciążenie lamp LED 230 V	350 W
Maksymalne obciążenie sterownika LED	350 VA
Maksymalne obciążenie transformatora elektronicznego	1150 VA
Zakres natężenia światła	5 lux – 2000 lux
Liczba kanałów	1 kanał
Kąt wykrywania	180 °
Zasięg wykrywania (PIR)	10 m z wysokości 3 m
Temperatura otoczenia	-20 – +50 °C
Metoda montażu	puszka podtynkowa
Wysokość montażu	1 – 3 m
Widoczne wymiary (Wys. x Szer. x Gł.)	88 x 88 x 43 mm
Wymiary (Wys. x Szer. x Gł.)	88 x 88 x 76 mm
Stopień ochrony	IP55
Odporność na uderzenia	IK02
Modyfikacja ustawień	Potencjometrów lub pilota na podczerwień
Oznaczenia	CE

## Akcesoria

25323	Uniwersalny pilot z luksomierzem
25320	Pilot PIR
25310	Mini-pilot IR

## Wymiary



### Schemat elektryczny

