

Swiss Garde 300 do montażu natynkowego, IP55, kolor szary

25237

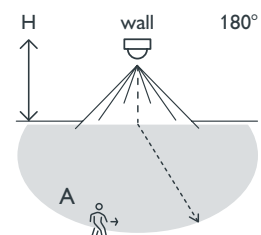
4 lata gwarancji

Czujnik ruchu ze zwiększoną ochroną przed zachlapaniem do montażu ściennego od 1,0 do 3,0 m, możliwego dzięki poziomemu i pionowemu zasięgowi wykrywania. Idealne rozwiązanie do wilgotnych pomieszczeń i zastosowań na zewnątrz. Przełącznik zewnętrzny (ZAŁ.). Kolor wykończenia: szary.



- Idealne rozwiązanie do otwartych przestrzeni nad drzwiami lub na wysokości przełącznika
- Do wilgotnych pomieszczeń lub zastosowań na zewnątrz, wykrywanie 180° w poziomie + 90° w pionie
- Kompatybilny ze zwykłymi częściami do montażu natynkowego/podtynkowego
- 3 wejścia M20 dla dławika kablowego, jedno przygotowane

Zasięg wykrywania



H	A Across
1 m	8 m
1.5 m	8 m
2 m	8 m
2.5 m	9 m
3 m	10 m



230 V



stand-alone



180°



10 m z
wysokości
3 m



1 – 3 m



montaż
natynkowy

niko

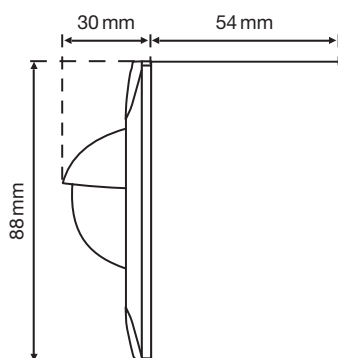
Dane techniczne

Numer artykułu	25237
Napięcie wejściowe	230 Vac \pm 10 %, 50 Hz
Wyjście czujnika	230 V (ON/OFF)
Maksymalne zużycie energii	0.9 W
Maksymalne zużycie energii	3.91 mA
Maksymalna wartość MCB	10 A (ograniczona przez krajowe przepisy dotyczące instalacji)
Styk przekaźnikowy	N.O. (max. 10 A)
Maksymalne obciążenie lamp żarowych i halogenowych ($\cos\phi=1$)	2300 W
Maksymalne obciążenie lamp fluorescencyjnych ($\cos\phi\geq 0,5$)	1150 VA
Maksymalne obciążenie lamp energooszczędnych (CFLi)	350 W
Maksymalne obciążenie lamp LED 230 V	350 W
Maksymalne obciążenie sterownika LED	350 VA
Maksymalne obciążenie transformatora elektronicznego	1150 VA
Zakres natężenia światła	5 lux – 2000 lux
Liczba kanałów	1 kanał
Kąt wykrywania	180 °
Zasięg wykrywania (PIR)	10 m z wysokości 3 m
Temperatura otoczenia	-20 – +50 °C
Metoda montażu	montaż natynkowy
Wysokość montażu	1 – 3 m
Widoczne wymiary (Wys. x Szer. x Gł.)	88 x 88 x 84 mm
Stopień ochrony	IP55
Odporność na uderzenia	IK02
Modyfikacja ustawień	Potencjometrów lub pilota na podczerwień
Oznaczenia	CE

Akcesoria

25323	Uniwersalny pilot z luksomierzem
25320	Pilot PIR
25310	Mini-pilot IR

Wymiary



Schemat elektryczny

