

# Swiss Garde 300 do montażu podtynkowego, kolor biały

25290D

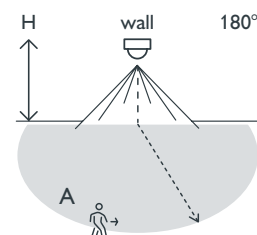
4 lata gwarancji

Naścienny czujnik ruchu od 1,0 do 3,0 m. Rozwiązanie możliwe dzięki poziomemu i pionowemu zasięgowi wykrywania. Idealne rozwiązanie do klatek schodowych, korytarzy, piwnic, garaży itp. Przełącznik zewnętrzny (ZAŁ.).  
Kolor wykończenia: biały.



- Idealne rozwiązanie do instalowania nad drzwiami lub wejściami do wind lub zastosowania w programach przełączania
- Czujnik naścienny do klatek schodowych, korytarzy, piwnic i garaży
- O poziomym i pionowym zasięgu wykrywania (również w przypadku instalacji nad drzwiami i wejściami)

## Zasięg wykrywania



| H     | A<br>Across |
|-------|-------------|
| 1 m   | 8 m         |
| 1.5 m | 8 m         |
| 2 m   | 8 m         |
| 2.5 m | 9 m         |
| 3 m   | 10 m        |



230 V



stand-alone



180°



10 m z  
wysokości  
3 m



1 – 3 m



puszka  
podtynkowa

# niko

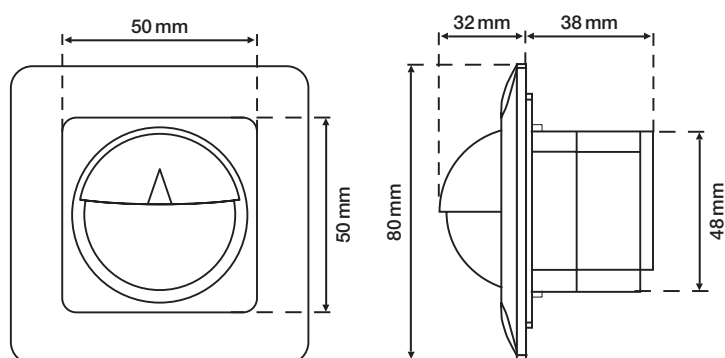
## Dane techniczne

|   |  |
|---|--|
| Numer artykułu  | 25290D   |
| Napięcie wejściowe  | 230 Vac $\pm$ 10 %, 50 Hz                                      |
| Wyjście czujnika  | 230 V (ON/OFF)   |
| Maksymalne zużycie energii  | 0.9 W  |
| Maksymalne zużycie energii  | 3.91 mA  |
| Maksymalna wartość MCB  | 10 A (ograniczona przez krajowe przepisy dotyczące instalacji) |
| Styk przekaźnikowy  | N.O. (max. 10 A)   |
| Maksymalne obciążenie lamp żarowych i halogenowych ( $\cos\phi=1$ ) | 2300 W   |
| Maksymalne obciążenie lamp fluorescencyjnych ( $\cos\phi\geq 0,5$ ) | 1150 VA  |
| Maksymalne obciążenie lamp energooszczędnych (CFLi)                 | 350 W  |
| Maksymalne obciążenie lamp LED 230 V                                | 350 W  |
| Maksymalne obciążenie sterownika LED                                | 350 VA   |
| Maksymalne obciążenie transformatora elektronicznego                | 1150 VA  |
| Zakres natężenia światła  | 5 lux – 2000 lux   |
| Liczba kanałów  | 1 kanał  |
| Opóźnienie wyłączenia   | pulse, 1 s – 20 min  |
| Kąt wykrywania  | 180 °  |
| Zasięg wykrywania (PIR)   | 10 m z wysokości 3 m   |
| Temperatura otoczenia   | -20 – +40 °C   |
| Metoda montażu  | puszka podtynkowa  |
| Wysokość montażu  | 1 – 3 m  |
| Widoczne wymiary (Wys. x Szer. x Gł.)                               | 88 x 88 x 30 mm  |
| Wymiary (Wys. x Szer. x Gł.)  | 80 x 80 x 70 mm  |
| Stopień ochrony   | IP20   |
| Odporność na uderzenia  | IK02   |
| Modyfikacja ustawień  | Potencjometrów lub pilota na podczerwień                       |
| Oznaczenia  | CE   |

## Akcesoria

|         |  |
|---------|--|
| 25323   | Uniwersalny pilot z luksomierzem                   |
| 25320   | Pilot PIR  |
| 25310   | Mini-pilot IR                                      |
| 25270UP | Zestaw do montażu podtynkowego, IP55, kolor biały  |
| 25271UP | Zestaw do montażu podtynkowego, IP55, kolor czarny |
| 25272UP | Zestaw do montażu podtynkowego, IP55, kolor szary  |

## Wymiary



# Schemat elektryczny

