

Swiss Garde 300 Presence PMI do montażu podtynkowego PMI, biały

25393

4 lata gwarancji

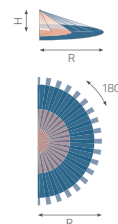
Czujnik obecności do montażu podtynkowego/naściennego z wbudowanym przyciskiem do ręcznego przełączania.

Kolor wykończenia: biały

- Czujnik obecności do programów przełączania PMI z niewidocznym mocowaniem śrubowym, odpowiedni szczególnie do miejsc publicznych.
- Możliwy montaż naścienny od 1,0 do 3,0 m dzięki poziomemu i pionowemu zasięgowi wykrywania.



Zasięg wykrywania



↓		
1 m	2 m	6 m
1.5 m	3 m	7 m
2 m	4 m	8 m
2.5 m	4 m	9 m
3 m	4 m	10 m



230 V



stand-alone



180°



10 m z wysokości 3 m



1 – 3 m



puszka podtynkowa

niko

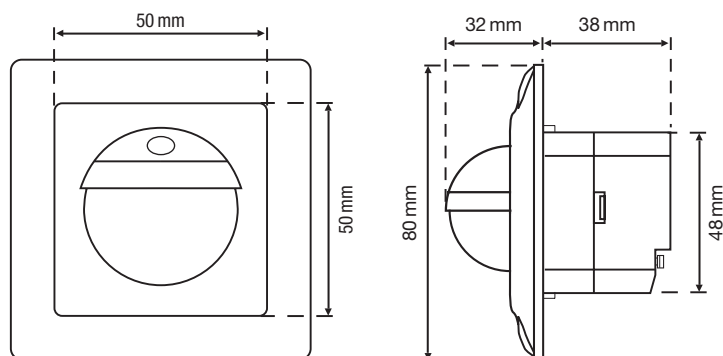
Dane techniczne

Numer artykułu	25393
Konfiguracja	stand-alone
Napięcie wejściowe	230 Vac \pm 10 %, 50 Hz
Wyjście czujnika	230 V (ON/OFF)
Maksymalne zużycie energii	0.8 W
Maksymalne zużycie energii	4.78 mA
Maksymalna wartość MCB	10 A (ograniczona przez krajowe przepisy dotyczące instalacji)
Styk przekaźnikowy	N.O. (maks. 8,7 A)
Maksymalne obciążenie lamp żarowych i halogenowych ($\cos\phi=1$)	2000 W
Maksymalne obciążenie lamp fluorescencyjnych ($\cos\phi\geq 0,5$)	1000 VA
Maksymalne obciążenie lamp energooszczędnych (CFLi)	300 W
Maksymalne obciążenie lamp LED 230 V	300 W
Maksymalne obciążenie sterownika LED	300 VA
Maksymalne obciążenie transformatora elektronicznego	1000 VA
Zakres natężenia światła	5 lux – 2000 lux
Liczba kanałów	1 kanał
Kąt wykrywania	180 °
Zasięg wykrywania (PIR)	10 m z wysokości 3 m
Temperatura otoczenia	-20 – +40 °C
Metoda montażu	puszka podtynkowa
Wysokość montażu	1 – 3 m
Widoczne wymiary (Wys. x Szer. x Gł.)	88 x 88 x 38 mm
Wymiary (Wys. x Szer. x Gł.)	88 x 88 x 78 mm
Pojemność przewodu	Wszystkie zaciski przyłączeniowe mogą zawierać do 1,5 mm ² przewodu.
Stopień ochrony	IP20
Odporność na uderzenia	IK02
Modyfikacja ustawień	Potencjometrów lub pilota na podczerwień
Oznaczenia	CE

Akcesoria

25323	Uniwersalny pilot z luksomierzem
25320	Pilot PIR
25310	Mini-pilot IR

Wymiary



Schemat elektryczny

