

Swiss Garde 360 Presence nadrzędny PF, 16 m, kwadratowy, kolor biały

25451

4 lata gwarancji

Wersja 360° z zasięgiem wykrywania do \varnothing 16 m do montażu podtynkowego/sufitowego, jednokanałowa.

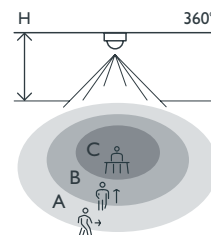
Kolor wykończenia: biały.

Kompatybilne czujniki podrzędne: 25458, 25459, 25464, 25469



- Idealne rozwiązanie do wszystkich standardowych zastosowań w biurach, salach konferencyjnych, holach itp.
- Przekaznik bezpotencjałowy zastosowany jako uniwersalny interfejs
- Konfiguracja urządzenie główne-podrzędne pozwalająca rozszerzyć zakres wykrywania przy niewielkich kosztach.
- Może być instalowany samodzielnie lub w połączeniu z innymi głównymi i podrzędnymi urządzeniami Swiss Garde, np. 25458, 25459, 25464, 25469
- Możliwość zaprogramowania w trybie w pełni automatycznym lub półautomatycznym
- Możliwe sterowanie ręczne przełącznikiem zewnętrznym

Zasięg wykrywania



H	A Across	B Towards	C Presence
2 m	\varnothing 10 m	\varnothing 5 m	\varnothing 4 m
2.5 m	\varnothing 12 m	\varnothing 6 m	\varnothing 5 m
3 m	\varnothing 14 m	\varnothing 7 m	\varnothing 6 m
3.5 m	\varnothing 16 m	\varnothing 8 m	\varnothing 7 m
4 m	\varnothing 16 m	\varnothing 8 m	\varnothing (8) m
5 m	\varnothing 16 m	\varnothing 8 m	\varnothing (8) m
6 m	\varnothing 16 m	\varnothing 8 m	\varnothing (8) m



230 V



nadrzędny



360°



\varnothing 14 m z
wysokości
3 m



2 – 6 m



puszka
podtynkowa

niko

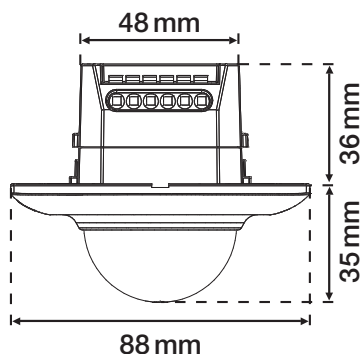
Dane techniczne

Numer artykułu	25451
Kompatybilne czujniki podrzędne	25458, 25459, 25464, 25469
Napięcie wejściowe	230 Vac \pm 10 %, 50 Hz
Wyjście czujnika	230 V (ON/OFF)
Maksymalna wartość MCB	10 A (ograniczona przez krajowe przepisy dotyczące instalacji)
Styk przekaźnikowy	N.O. (maks. 5 A), bezpotencjałowy
Maksymalne obciążenie lamp żarowych i halogenowych ($\cos\phi=1$)	1000 W
Maksymalne obciążenie lamp energooszczędnych (CFLi)	100 W
Maksymalne obciążenie lamp LED 230 V	100 W
Zakres natężenia światła	5 lux – 2000 lux
Liczba kanałów	1 kanał
Opóźnienie wyłączenia	pulse, 10 s – 20 min
Kąt wykrywania	360 °
Zasięg wykrywania (PIR)	\varnothing 14 m z wysokości 3 m
Temperatura otoczenia	-20 – +40 °C
Metoda montażu	puszka podtynkowa
Wysokość montażu	2 – 6 m
Średnica wiertła	48 mm
Widoczne wymiary (Wys. x Szer. x Gł.)	88 x 88 x 35 mm
Wymiary (Wys. x Szer. x Gł.)	88 x 88 x 71 mm
Stopień ochrony	IP20
Oznaczenia	CE

Akcesoria

25320	Pilot PIR
25310	Mini-pilot IR
25410	Zacisk sprężynowy Swiss Garde
25323	Uniwersalny pilot z luksomierzem
25400	Ramka zewnętrzna Swiss Garde do montażu podtynkowego, kwadratowy, kolor biały
25336	Pokrywa, 16 m, kwadratowy, kolor biały
25337	Pokrywa, 16 m, kwadratowy, kolor czarny
25324	Pokrywa, 16 m, kwadratowy, kolor
25411	Puszka podtynkowa z zaciskami sprężynowymi dla czujek sufitowych Swiss Garde, kolor
3331	Siatka ochronna, kolor biały

Wymiary



Schemat elektryczny

