

Swiss Garde 360 Presence nadrzędny do montażu natynkowego 16 m, okrągły, kolor biały

25452

4 lata gwarancji

Główny czujnik obecności z wejściem zewnętrznego przełącznika oraz trybem w pełni automatycznym i półautomatycznym. Do montażu natynkowego/sufitowego ze zwiększoną ochroną przed zachlapaniem.

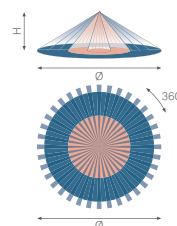
Kolor wykończenia: biały.

Kompatybilne czujniki podrzędne: 25453, 25458, 25459, 25464, 25469



- Idealne rozwiązanie do wszystkich standardowych zastosowań (zasięg obecności) w biurach, salach konferencyjnych, holach, piwnicach itp.
- Czujnik obecności o bardzo niskim zużyciu energii $\leq 0,25$ W
- Konfiguracja urządzenie główne-podrzędne pozwalająca rozszerzyć zakres wykrywania przy niewielkich kosztach.
- Możliwość instalacji samodzielnie lub w połączeniu z innymi głównymi i podrzędnymi urządzeniami, np. 25453, 25458, 25459, 25464, 25469
- Możliwość zaprogramowania w trybie w pełni automatycznym lub półautomatycznym
- Możliwe sterowanie ręczne przełącznikiem zewnętrznym
- IP44 do użytku wewnątrz i na zewnątrz (ochrona przed zachlapaniem)

Zasięg wykrywania



2 m	4 m	10 m
3 m	6 m	14 m
4 m	8 m	16 m
6 m	-	16 m



230 V



nadrzędny



360°



Ø 14 m z wysokości 3 m



2 – 6 m



montaż natynkowy

niko

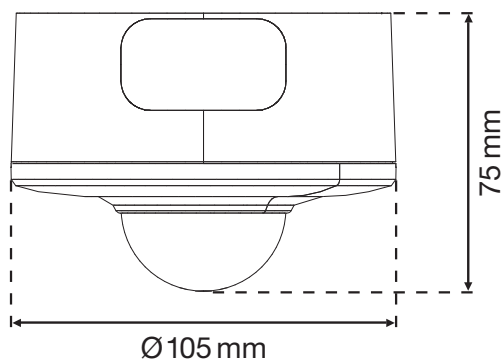
Dane techniczne

Numer artykułu	25452
Kompatybilne czujniki podrzędne	25453, 25458, 25459, 25464, 25469
Napięcie wejściowe	230 Vac \pm 10 %, 50 Hz
Wyjście czujnika	230 V (ON/OFF)
Maksymalne zużycie energii	0.6 W
Maksymalne zużycie energii	2.61 mA
Maksymalna wartość MCB	10 A (ograniczona przez krajowe przepisy dotyczące instalacji)
Styk przekaźnikowy	N.O. (maks. 8,7 A)
Maksymalne obciążenie lamp żarowych i halogenowych ($\cos\phi=1$)	2000 W
Maksymalne obciążenie lamp fluorescencyjnych ($\cos\phi\geq 0,5$)	1000 VA
Maksymalne obciążenie lamp energooszczędnych (CFLi)	300 W
Maksymalne obciążenie lamp LED 230 V	300 W
Maksymalne obciążenie sterownika LED	300 VA
Maksymalne obciążenie transformatora elektronicznego	1000 VA
Zakres natężenia światła	5 lux – 2000 lux
Liczba kanałów	1 kanał
Opóźnienie wyłączenia	10 s – 20 min
Kąt wykrywania	360 °
Zasięg wykrywania (PIR)	\varnothing 14 m z wysokości 3 m
Temperatura otoczenia	-20 – +40 °C
Metoda montażu	montaż natynkowy
Wysokość montażu	2 – 6 m
Widoczne wymiary (Wys. x Szer. x Gł.)	105 x 105 x 75 mm
Wymiary (Wys. x Szer. x Gł.)	105 x 105 x 75 mm
Stopień ochrony	IP44
Odporność na uderzenia	IK02
Modyfikacja ustawień	Potencjometrów lub pilota na podczerwień
Oznaczenia	CE

Akcesoria

3331	Siatka ochronna, kolor biały
25323	Uniwersalny pilot z luksomierzem
25310	Mini-pilot IR
25320	Pilot PIR

Wymiary



Schemat elektryczny

