

Swiss Garde 360 Presence podrzędny do montażu natynkowy 16 m, okrągły, kolor biały

25453

4 lata gwarancji

Czujnik obecności typu urządzenie podrzędne do rozszerzenia zasięgu głównego czujnika sufitowego i ściennego Swiss Garde. Do montażu natynkowego/sufitowego ze zwiększoną ochroną przed zachlapaniem.

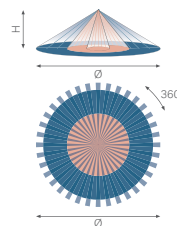
Kolor wykończenia: biały.

Kompatybilne czujniki nadrzędne: 25452



- Idealne rozwiązanie do biur o układzie otwartym i hal produkcyjnych
- Główny czujnik obecności umożliwia rozszerzenie zakresu wykrywania przy niewielkich kosztach

Zasięg wykrywania



2 m	4 m	10 m
3 m	6 m	14 m
4 m	8 m	16 m
6 m	-	16 m



230 V



podrzędny



360°



Ø 14 m z wysokości 3 m



2 – 6 m

montaż natynkowy

niko

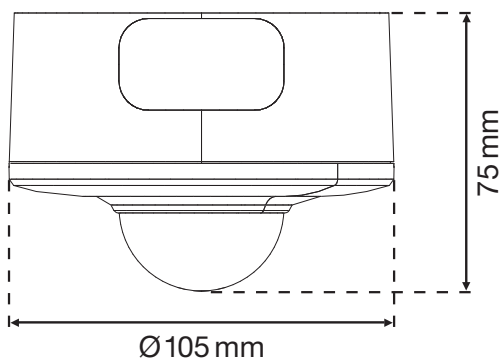
Dane techniczne

Numer artykułu	25453
Kompatybilne czujniki nadrzędne	25452
Napięcie wejściowe	230 Vac \pm 10 %, 50 Hz
Wyjście czujnika	230 V (ON/OFF)
Maksymalne zużycie energii	0.3 W
Maksymalne zużycie energii	1.3 mA
Maksymalna wartość MCB	10 A (ograniczona przez krajowe przepisy dotyczące instalacji)
Kąt wykrywania	360 °
Zasięg wykrywania (PIR)	\varnothing 14 m z wysokości 3 m
Temperatura otoczenia	-20 – +40 °C
Metoda montażu	montaż natynkowy
Wysokość montażu	2 – 6 m
Widoczne wymiary (Wys. x Szer. x Gł.)	105 x 105 x 75 mm
Wymiary (Wys. x Szer. x Gł.)	105 x 105 x 75 mm
Stopień ochrony	IP44
Odporność na uderzenia	IK02
Modyfikacja ustawień	Potencjometrów lub pilota na podczerwień
Oznaczenia	CE

Akcesoria

25421 Ramka Swiss Garde do montażu natynkowy IP44 RA, okrągły, kolor biały

Wymiary



Schemat elektryczny

