

Swiss Garde 360 Presence nadrzędny, 16 m, kwadratowy, kolor biały

25456

4 lata gwarancji

Główny czujnik obecności z wejściem zewnętrznego przełącznika oraz trybem w pełni automatycznym i półautomatycznym. Możliwy montaż natynkowy z akcesoriami; IP20/IP44/IP55. Możliwość łączenia z podrzędnymi czujnikami sufitowymi i ściennymi.

Kolor wykończenia: biały.

Kompatybilne czujniki podrzędne: 25458, 25459, 25464, 25469



- Idealne rozwiązanie do wszystkich standardowych zastosowań (zasięg obecności) w biurach, salach konferencyjnych, holach, piwnicach itp.
- Czujnik obecności o bardzo niskim zużyciu energii $\leq 0,25$ W
- Konfiguracja urządzenie główne-podrzędne pozwalająca rozszerzyć zakres wykrywania przy niewielkich kosztach.
- Możliwość instalacji samodzielnie lub w połączeniu z innymi głównymi i podrzędnymi urządzeniami, np. 25458, 25459, 25464, 25469
- Możliwość zaprogramowania w trybie w pełni automatycznym lub półautomatycznym
- Możliwe sterowanie ręczne przełącznikiem zewnętrznym
- Inne kolory na zamówienie

Zasięg wykrywania

H	A Across	B Towards	C Presence
2 m	∅ 10 m	∅ 5 m	∅ 4 m
2.5 m	∅ 12 m	∅ 6 m	∅ 5 m
3 m	∅ 14 m	∅ 7 m	∅ 6 m
3.5 m	∅ 16 m	∅ 8 m	∅ 7 m
4 m	∅ 16 m	∅ 8 m	∅ 8 m
5 m	∅ 16 m	∅ 8 m	∅ 8 m
6 m	∅ 16 m	∅ 8 m	∅ 8 m



230 V



nadrzędny



360°



∅ 14 m z
wysokości
3 m



2 – 6 m



puszka
podtynkowa

niko

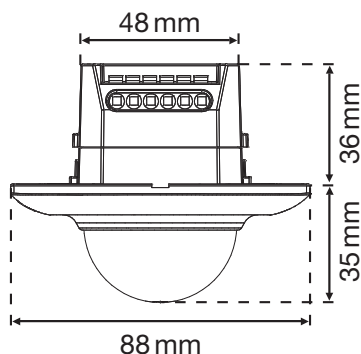
Dane techniczne

Numer artykułu	25456
Kompatybilne czujniki podrzędne	25458, 25459, 25464, 25469
Napięcie wejściowe	230 Vac \pm 10 %, 50 Hz
Wyjście czujnika	230 V (ON/OFF)
Maksymalna wartość MCB	10 A (ograniczona przez krajowe przepisy dotyczące instalacji)
Styk przekaźnikowy	N.O. (maks. 8,7 A)
Maksymalne obciążenie lamp żarowych i halogenowych ($\cos\phi=1$)	2000 W
Maksymalne obciążenie lamp energooszczędnych (CFLi)	300 W
Maksymalne obciążenie lamp LED 230 V	300 W
Zakres natężenia światła	5 lux – 2000 lux
Liczba kanałów	1 kanał
Opóźnienie wyłączenia	pulse, 10 s – 20 min
Kąt wykrywania	360 °
Zasięg wykrywania (PIR)	\varnothing 14 m z wysokości 3 m
Temperatura otoczenia	-20 – +45 °C
Metoda montażu	puszka podtynkowa
Wysokość montażu	2 – 6 m
Średnica wiertła	48 mm
Widoczne wymiary (Wys. x Szer. x Gł.)	88 x 88 x 35 mm
Wymiary (Wys. x Szer. x Gł.)	88 x 88 x 71 mm
Stopień ochrony	IP20
Oznaczenia	CE

Akcesoria

25320	Pilot PIR
25310	Mini-pilot IR
25410	Zacisk sprężynowy Swiss Garde
25323	Uniwersalny pilot z luksomierzem
25400	Ramka zewnętrzna Swiss Garde do montażu podtynkowego, kwadratowy, kolor biały
25411	Puszka podtynkowa z zaciskami sprężynowymi dla czujek sufitowych Swiss Garde, kolor
3331	Siatka ochronna, kolor biały
25336	Pokrywa, 16 m, kwadratowy, kolor biały
25337	Pokrywa, 16 m, kwadratowy, kolor czarny
25324	Pokrywa, 16 m, kwadratowy, kolor

Wymiary



Schemat elektryczny



max. 1000VA $\cos \varphi = 0,5$

