

Swiss Garde 360 Presence nadrzędny PF, 16 m, okrągły, kolor biały

25463

4 lata gwarancji

Główny czujnik obecności z wejściem zewnętrznego przełącznika oraz trybem w pełni automatycznym i półautomatycznym. Wariant z wyjściem przełącznika bezpotencjałowego. Możliwy montaż natynkowy z akcesoriami; IP20/IP44/IP55. Możliwość łączenia z podrzędnymi czujnikami sufitowymi i ściennymi.

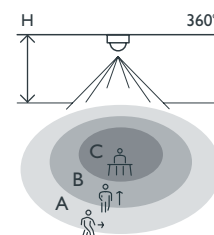
Kolor wykończenia: biały.

Kompatybilne czujniki podrzędne: 25458, 25459, 25464, 25469



- Idealne rozwiązanie do wszystkich standardowych zastosowań w biurach, salach konferencyjnych, holach itp.
- Przekaznik bezpotencjałowy zastosowany jako uniwersalny interfejs
- Konfiguracja urządzenie główne-podrzędne pozwalająca rozszerzyć zakres wykrywania przy niewielkich kosztach.
- Możliwość instalacji samodzielnie lub w połączeniu z innymi głównymi i podrzędnymi urządzeniami, np. 25458, 25459, 25464, 25469
- Możliwość zaprogramowania w trybie w pełni automatycznym lub półautomatycznym
- Możliwe sterowanie ręczne przełącznikiem zewnętrznym

Zasięg wykrywania



H	A Across	B Towards	C Presence
2 m	∅ 10 m	∅ 5 m	∅ 4 m
2.5 m	∅ 12 m	∅ 6 m	∅ 5 m
3 m	∅ 14 m	∅ 7 m	∅ 6 m
3.5 m	∅ 16 m	∅ 8 m	∅ 7 m
4 m	∅ 16 m	∅ 8 m	∅ (8) m
5 m	∅ 16 m	∅ 8 m	∅ (8) m
6 m	∅ 16 m	∅ 8 m	∅ (8) m



230 V



nadrzędny



360°



∅ 14 m z wysokości 3 m



2 – 6 m



puszka podtynkowa

niko

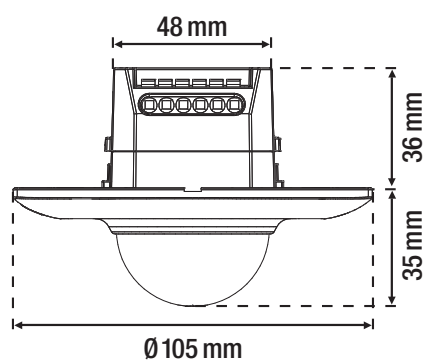
Dane techniczne

Numer artykułu	25463
Kompatybilne czujniki podrzędne	25458, 25459, 25464, 25469
Napięcie wejściowe	230 Vac \pm 10 %, 50 Hz
Wyjście czujnika	230 V (ON/OFF)
Maksymalna wartość MCB	10 A (ograniczona przez krajowe przepisy dotyczące instalacji)
Styk przekaźnikowy	N.O. (maks. 5 A), bezpotencjałowy
Maksymalne obciążenie lamp żarowych i halogenowych ($\cos\phi=1$)	1000 W
Maksymalne obciążenie lamp energooszczędnych (CFLi)	100 W
Maksymalne obciążenie lamp LED 230 V	100 W
Zakres natężenia światła	5 lux – 2000 lux
Liczba kanałów	1 kanał
Opóźnienie wyłączenia	pulse, 10 s – 20 min
Kąt wykrywania	360 °
Zasięg wykrywania (PIR)	\varnothing 14 m z wysokości 3 m
Temperatura otoczenia	-20 – +40 °C
Metoda montażu	puszka podtynkowa
Wysokość montażu	2 – 6 m
Średnica wiertła	48 mm
Widoczne wymiary (Wys. x Szer. x Gł.)	105 x 105 x 35 mm
Wymiary (Wys. x Szer. x Gł.)	105 x 105 x 71 mm
Stopień ochrony	IP20
Oznaczenia	CE

Akcesoria

25330	Pokrywa RA, 16 m, okrągły, kolor biały
25331	Pokrywa RA, 16 m, okrągły, kolor czarny
25332	Pokrywa RA, 16 m, okrągły, kolor alu
25276	Obudowa do montażu podtynkowego 360 IP55 RA 16 m, okrągły, kolor biały
25277	Obudowa do montażu podtynkowego 360 IP55 RA 16 m, okrągły, kolor czarny
25273	Obudowa do montażu natynkowy 360 IP55 RA 16 m, okrągły, kolor biały
25274	Obudowa do montażu natynkowy 360 IP55 RA 16 m, okrągły, kolor czarny
25421	Ramka Swiss Garde do montażu natynkowy IP44 RA, okrągły, kolor biały
25420	Ramka zewnętrzna Swiss Garde do montażu podtynkowego, okrągły, kolor biały
25410	Zacisk sprężynowy Swiss Garde
25411	Puszka podtynkowa z zaciskami sprężynowymi dla czujek sufitowych Swiss Garde, kolor
3331	Siatka ochronna, kolor biały
25323	Uniwersalny pilot z luksomierzem
25320	Pilot PIR
25310	Mini-pilot IR

Wymiary



Schemat elektryczny

