

# Swiss Garde 360 Presence nadrzędny, 30 m, okrągły, kolor biały

25467

4 lata gwarancji

Czujnik obecności typu urządzenie główne ze zwiększonym zasięgiem wykrywania i z wejściem przełącznika zewnętrznego oraz trybem w pełni automatycznym i półautomatycznym. Możliwy montaż natynkowy z akcesoriami; IP20/IP55. Możliwość łączenia z podrzędnymi czujnikami sufitowymi i ściennymi.

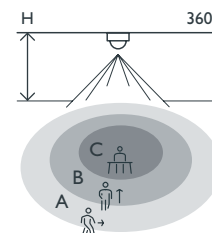
Kolor wykończenia: biały.

Kompatybilne czujniki podrzędne: 25458, 25459, 25464, 25469



- Idealne rozwiązanie do biur o układzie otwartym i hal produkcyjnych
- Czujnik obecności o zużyciu energii  $\leq 0,25$  W
- Konfiguracja urządzenie główne-podrzędne pozwalająca rozszerzyć zakres wykrywania przy niewielkich kosztach.
- Możliwość instalacji samodzielnie lub w połączeniu z innymi głównymi i podrzędnymi urządzeniami, np. 25458, 25459, 25464, 25469
- Możliwość zaprogramowania w trybie w pełni automatycznym lub półautomatycznym
- Możliwe sterowanie ręczne przełącznikiem zewnętrznym
- Inne kolory na zamówienie

## Zasięg wykrywania



H	A	B	C
↓	Across	Towards	Presence
↓	↔	↑	⌄
2 m	∅ 20 m	∅ 10 m	∅ 5 m
3 m	∅ 26 m	∅ 13 m	∅ 7 m
4 m	∅ 28 m	∅ 14 m	∅ 9 m
5 m	∅ 30 m	∅ 15 m	∅ 10 m
6 m	∅ 30 m	∅ 15 m	∅ 10 m
7 m	∅ 30 m	∅ 15 m	∅ 10 m
8 m	∅ 30 m	∅ 15 m	∅ 10 m



230 V



nadrzędny



360°



∅ 26 m z wysokości 3 m



2 – 8 m



puszka podtynkowa

**niko**

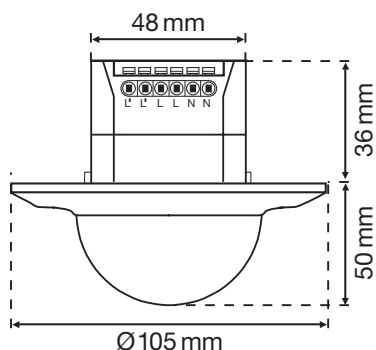
## Dane techniczne

Numer artykułu	25467
Kompatybilne czujniki podrzędne	25458, 25459, 25464, 25469
Napięcie wejściowe	230 Vac $\pm$ 10 %, 50 Hz
Wyjście czujnika	230 V (ON/OFF)
Maksymalna wartość MCB	10 A (ograniczona przez krajowe przepisy dotyczące instalacji)
Styk przekaźnikowy	N.O. (maks. 8,7 A)
Maksymalne obciążenie lamp żarowych i halogenowych ( $\cos\phi=1$ )	2000 W
Maksymalne obciążenie lamp energooszczędnych (CFLi)	300 W
Maksymalne obciążenie lamp LED 230 V	300 W
Zakres natężenia światła	5 lux – 2000 lux
Liczba kanałów	1 kanał
Opóźnienie wyłączenia	pulse, 10 s – 20 min
Kąt wykrywania	360 °
Zasięg wykrywania (PIR)	$\varnothing$ 26 m z wysokości 3 m
Temperatura otoczenia	-20 – +40 °C
Metoda montażu	puszka podtynkowa
Wysokość montażu	2 – 8 m
Średnica wiertła	48 mm
Widoczne wymiary (Wys. x Szer. x Gł.)	105 x 105 x 50 mm
Wymiary (Wys. x Szer. x Gł.)	105 x 105 x 86 mm
Stopień ochrony	IP20
Oznaczenia	CE

## Akcesoria

25420	Ramka zewnętrzna Swiss Garde do montażu podtynkowego, okrągły, kolor biały
25410	Zacisk sprężynowy Swiss Garde
25264	Obudowa do montażu natynkowego 360 IP55 RA 30 m, okrągły, kolor biały
25265	Obudowa do montażu natynkowego 360 IP55 RA 30 m, okrągły, kolor czarny
25267	Obudowa do montażu podtynkowego 360 IP55 RA 30 m, okrągły, kolor biały
25268	Obudowa do montażu podtynkowego 360 IP55 RA 30 m, okrągły, kolor czarny
25335	Pokrywa RA, 30 m, okrągły, kolor biały
25411	Puszka podtynkowa z zaciskami sprężynowymi dla czujek sufitowych Swiss Garde, kolor
3331	Siatka ochronna, kolor biały
25323	Uniwersalny pilot z luksomierzem
25320	Pilot PIR
25310	Mini-pilot IR

## Wymiary



## Schemat elektryczny

