

Swiss Garde 360 Presence Dualtec nadrzędny do montażu podtynkowego w sufitach, okrągły, kolor biały

25474

4 lata gwarancji

Główny czujnik obecności z wykorzystaniem dwóch technologii (HF i PIR). Sposób wykrywania można wybrać korzystając z pięciu różnych logicznych kombinacji PIR i HF. Dzięki innowacyjnemu połączeniu technologii HF i PIR czułość można optymalnie dostosować do konkretnej sytuacji. Wejście zewnętrznego przełącznika, tryb w pełni automatyczny i półautomatyczny, wyjście przełącznika bezpotencjałowego. Rozszerzenie zasięgu z maksymalnie 10 czujnikami podrzędnymi.

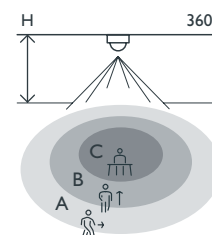
Kolor wykończenia: biały.

Kompatybilne czujniki podrzędne: 25459, 25469



- Idealne rozwiązanie do wszystkich standardowych zastosowań o wysokich wymaganiach dotyczących właściwości wykrywania, np. korytarze, umywalnie, garaże podziemne i pomieszczenia techniczne
- Podwójna technologia (HF i PIR) do uniwersalnego użytku w każdym obszarze zastosowania
- Pięć różnych logicznych kombinacji PIR i HF
- Możliwość zaprogramowania w trybie w pełni automatycznym lub półautomatycznym
- IP54 do zastosowań wewnątrz i na zewnątrz (ochrona przed zachlapaniem)
- Do montażu podtynkowego w sufitach podwieszanych z otworem \varnothing 120-125 mm

Zasięg wykrywania



| PIR H | A Across | B Towards | C Presence |
|--------------|--------------------|--------------------|-------------------|
| 2 m | \varnothing 40 m | \varnothing 20 m | \varnothing 5 m |
| 2.5 m | \varnothing 40 m | \varnothing 20 m | \varnothing 6 m |
| 3 m | \varnothing 40 m | \varnothing 20 m | \varnothing 7 m |
| 3.5 m | \varnothing 30 m | \varnothing 15 m | \varnothing 6 m |
| 4 m | \varnothing 20 m | \varnothing 10 m | \varnothing 6 m |



230 V



nadrzędny



360°



\varnothing 40 m z
wysokości
3 m



2 – 4 m



montaż
podtynkowy

niko

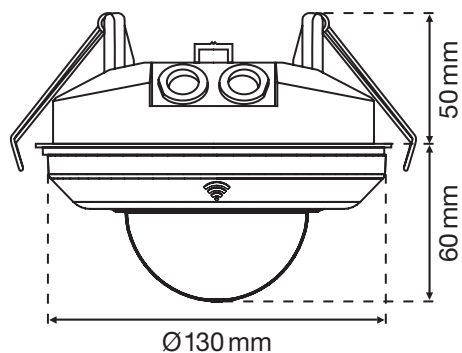
Dane techniczne

| | |
|---|--|
| Numer artykułu | 25474 |
| Kompatybilne czujniki podrzędne | 25459, 25469 |
| Napięcie wejściowe | 230 Vac \pm 10 %, 50 Hz |
| Wyjście czujnika | 230 V (ON/OFF) |
| Maksymalne zużycie energii | 5.65 mA |
| Maksymalna wartość MCB | 10 A (ograniczona przez krajowe przepisy dotyczące instalacji) |
| Styk przekaźnikowy | N.O. (maks. 10 A), bezpotencjałowy |
| Maksymalne obciążenie lamp żarowych i halogenowych ($\cos\phi=1$) | 2300 W |
| Maksymalne obciążenie lamp fluorescencyjnych ($\cos\phi\geq 0,5$) | 1150 VA |
| Maksymalne obciążenie lamp energooszczędnych (CFLi) | 350 W |
| Maksymalne obciążenie lamp LED 230 V | 350 W |
| Maksymalne obciążenie sterownika LED | 350 VA |
| Maksymalne obciążenie transformatora elektronicznego | 1150 VA |
| Zakres natężenia światła | 5 lux – 2000 lux |
| Liczba kanałów | 1 kanał |
| Kąt wykrywania | 360 ° |
| Zasięg wykrywania (PIR) | \varnothing 40 m z wysokości 3 m |
| Zasięg wykrywania (HF) | \varnothing 12 m z wysokości 3 m |
| Temperatura otoczenia | -20 – +40 °C |
| Metoda montażu | montaż podtynkowy |
| Wysokość montażu | 2 – 4 m |
| Średnica wiertła | 120 mm |
| Widoczne wymiary (Wys. x Szer. x Gł.) | 130 x 130 x 60 mm |
| Wymiary (Wys. x Szer. x Gł.) | 130 x 130 x 110 mm |
| Stopień ochrony | IP54 |
| Odporność na uderzenia | IK02 |
| Modyfikacja ustawień | Potencjometrów lub pilota na podczerwień |
| Oznaczenia | CE |

Akcesoria

| | |
|-------|----------------------------------|
| 25323 | Uniwersalny pilot z luksomierzem |
| 3331 | Siatka ochronna, kolor biały |
| 25310 | Mini-pilot IR |
| 25320 | Pilot PIR |

Wymiary



Schemat elektryczny

