

Swiss Garde 360 Presence Dualtec nadrzędny, okrągły, kolor biały

25475

4 lata gwarancji

Główny czujnik obecności z wykorzystaniem dwóch technologii (HF i PIR). Sposób wykrywania można wybrać korzystając z pięciu różnych logicznych kombinacji PIR i HF. Dzięki innowacyjnemu połączeniu technologii HF i PIR czułość można optymalnie dostosować do konkretnej sytuacji. Wejście zewnętrznego przełącznika, tryb w pełni automatyczny i półautomatyczny, wyjście przełącznika bezpotencjałowego. Rozszerzenie zasięgu z maksymalnie 10 czujnikami podrzędnymi.

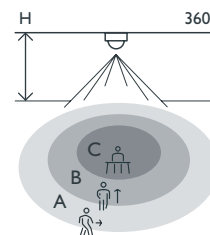
Kolor wykończenia: biały.

Kompatybilne czujniki podrzędne: 25459, 25469



- Idealne rozwiązanie do wszystkich standardowych zastosowań o wysokich wymaganiach dotyczących właściwości wykrywania, np. korytarze, umywalnie, garaże podziemne i pomieszczenia techniczne
- Podwójna technologia (HF i PIR) do uniwersalnego użytku w każdym obszarze zastosowania
- Pięć różnych logicznych kombinacji PIR i HF
- Możliwość zaprogramowania w trybie w pełni automatycznym lub półautomatycznym
- IP54 do zastosowań wewnątrz i na zewnątrz (ochrona przed zachlapaniem)

Zasięg wykrywania



PIR H ↓	A Across	B Towards	C Presence
2 m	∅ 40 m	∅ 20 m	∅ 5 m
2.5 m	∅ 40 m	∅ 20 m	∅ 6 m
3 m	∅ 40 m	∅ 20 m	∅ 7 m
3.5 m	∅ 30 m	∅ 15 m	∅ 6 m
4 m	∅ 20 m	∅ 10 m	∅ 6 m

HF H ↓	A Across	B Towards	C Presence
2 m	∅ 6 m	∅ 12 m	∅ 6 m
2.5 m	∅ 6 m	∅ 12 m	∅ 6 m
3 m	∅ 6 m	∅ 12 m	∅ 6 m
3.5 m	∅ 8 m	∅ 16 m	∅ 6 m
4 m	∅ 8 m	∅ 16 m	∅ 6 m



230 V



nadrzędny



360°



∅ 40 m z
wysokości
3 m



2 – 4 m



montaż
natynkowy

niko

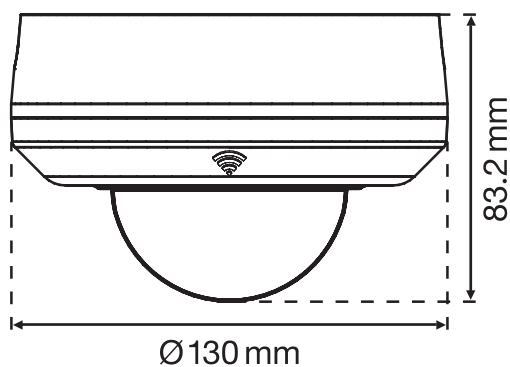
Dane techniczne

Numer artykułu	25475
Kompatybilne czujniki podrzędne	25459, 25469
Napięcie wejściowe	230 Vac \pm 10 %, 50 Hz
Wyjście czujnika	230 V (ON/OFF)
Maksymalna wartość MCB	10 A (ograniczona przez krajowe przepisy dotyczące instalacji)
Styk przekaźnikowy	N.O. (maks. 10 A), bezpotencjałowy
Maksymalne obciążenie lamp żarowych i halogenowych ($\cos\phi=1$)	2000 W
Maksymalne obciążenie lamp fluorescencyjnych ($\cos\phi\geq 0,5$)	1000 VA
Maksymalne obciążenie lamp energooszczędnych (CFLi)	300 W
Maksymalne obciążenie lamp LED 230 V	300 W
Zakres natężenia światła	5 lux – 2000 lux
Liczba kanałów	1 kanał
Opóźnienie wyłączenia	pulse, 10 s – 20 min
Kąt wykrywania	360 °
Zasięg wykrywania (PIR)	ø 40 m z wysokości 3 m
Zasięg wykrywania (HF)	ø 12 m z wysokości 3 m
Temperatura otoczenia	-20 – +45 °C
Metoda montażu	montaż natynkowy
Wysokość montażu	2 – 4 m
Wymiary (Wys. x Szer. x Gł.)	129 x 129 x 83 mm
Stopień ochrony	IP54
Oznaczenia	CE

Akcesoria

25320	Pilot PIR
25323	Uniwersalny pilot z luksomierzem
25310	Mini-pilot IR
3331	Siatka ochronna, kolor biały

Wymiary



Schemat elektryczny

