

Swiss Garde Hokuspokus, 16 m, kolor biały

25478

4 lata
gwarancji

Czujnik ruchu o wyjątkowo płaskiej konstrukcji i z wejściem przełącznika zewnętrznego. Idealne rozwiązanie do montażu w szynach profilowych lub w wilgotnych pomieszczeniach. Konfiguracja za pomocą wyłącznie pilota PIR lub aplikacji i uniwersalnego pilota. Przełącznik zewnętrzny (ZAŁ.). Kolor wykończenia: biały.



- Idealne rozwiązanie do standardowych zastosowań o wysokich wymaganiach dotyczących dyskrecji i nowoczesnej instalacji (montaż sufitowy/podtynkowy)
- Bardzo płaska konstrukcja pasująca do różnych profili systemów oświetleniowych
- Rozszerzenie zasięgu wykrywania „Hokuspokus” z 8 do 16 m
- Dzięki wysokowydajnemu przekaźnikowi nie jest potrzebny dodatkowy zasilacz
- Możliwość konfiguracji za pomocą aplikacji i uniwersalnego pilota lub pilota PIR (wyposażenie dodatkowe)



230 V



stand-alone



360°



ø 8 m z
wysokości
4 m



2 – 5 m



montaż
podtynkowy

niko

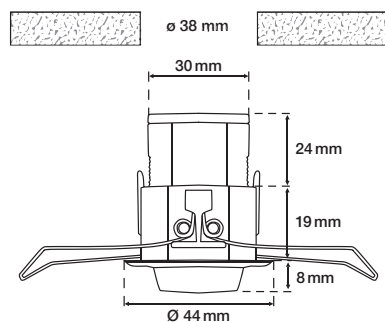
Dane techniczne

Numer artykułu	25478
Napięcie wejściowe	230 Vac \pm 10 %, 50 Hz
Wyjście czujnika	230 V (ON/OFF)
Maksymalne zużycie energii	0.7 W
Maksymalne zużycie energii	3.04 mA
Maksymalna wartość MCB	10 A (ograniczona przez krajowe przepisy dotyczące instalacji)
Styk przekaźnikowy	N.O. (max. 10 A)
Maksymalne obciążenie lamp żarowych i halogenowych ($\cos\phi=1$)	2300 W
Maksymalne obciążenie lamp fluorescencyjnych ($\cos\phi\geq 0,5$)	1150 VA
Maksymalne obciążenie lamp energooszczędnych (CFLi)	350 W
Maksymalne obciążenie lamp LED 230 V	350 W
Maksymalne obciążenie sterownika LED	350 VA
Maksymalne obciążenie transformatora elektronicznego	1150 VA
Zakres natężenia światła	5 lux – 2000 lux
Liczba kanałów	1 kanał
Opóźnienie wyłączenia	10 s – 20 min
Kąt wykrywania	360 °
Zasięg wykrywania (PIR)	\varnothing 8 m z wysokości 4 m
Temperatura otoczenia	-20 – +40 °C
Metoda montażu	montaż podtynkowy
Wysokość montażu	2 – 5 m
Średnica wiertła	38 mm
Widoczne wymiary (Wys. x Szer. x Gł.)	105 x 105 x 15 mm
Wymiary (Wys. x Szer. x Gł.)	105 x 105 x 53 mm
Stopień ochrony	IP54
Odporność na uderzenia	IK02
Modyfikacja ustawień	pilot na podczerwień
Oznaczenia	CE

Akcesoria

25323	Uniwersalny pilot z luksomierzem
25320	Pilot PIR
25310	Mini-pilot IR
25013	Zestaw puszeki podtynkowej DA, kolor biały

Wymiary



Schemat elektryczny

