

Swiss Garde 360 Mini, 8 m, kolor biały

25480

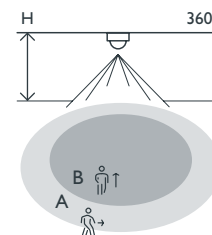
4 lata gwarancji

Czujnik ruchu wymagający minimalnej ilości miejsca, o bardzo małych wymiarach i ze zdalną elektroniką. Konfiguracja za pomocą wyłącznie pilota PIR lub aplikacji i uniwersalnego pilota. Przełącznik zewnętrzny (ZAL.). Kolor wykończenia: biały.

- Idealne rozwiązanie do montażu w oprawach oświetleniowych lub wilgotnych pomieszczeniach (głowica czujnika), wymagający minimalnej ilości miejsca.
- Czujnik o bardzo małej głowicy (ø 37 mm)
- Modułowe połączenie wtykowe pomiędzy Powerboxem a czujnikiem
- Łatwa i szybka instalacja
- Możliwość konfiguracji za pomocą aplikacji i uniwersalnego pilota lub pilota PIR (wyposażenie dodatkowe)
- Głowica czujnika ze zwiększoną ochroną przed zachlapaniem: IP44



Zasięg wykrywania



H	A Across	B Towards
2 m	ø 5 m	ø 2.5 m
2.5 m	ø 6 m	ø 3 m
3 m	ø 7 m	ø 3.5 m
3.5 m	ø 8 m	ø 4 m
4 m	ø 10 m	ø 5 m
5 m	ø 10 m	ø 5 m



230 V



stand-alone



360°



ø 7 m z
wysokości
3 m



2 – 5 m



montaż
podtynkowy

niko

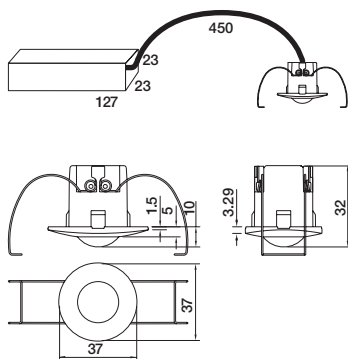
Dane techniczne

Numer artykułu	25480
Napięcie wejściowe	230 Vac \pm 10 %, 50 Hz
Wyjście czujnika	230 V (ON/OFF)
Maksymalna wartość MCB	10 A (ograniczona przez krajowe przepisy dotyczące instalacji)
Styk przekaźnikowy	N.O. (max. 10 A)
Maksymalne obciążenie lamp żarowych i halogenowych ($\cos\phi=1$)	2300 W
Maksymalne obciążenie lamp energooszczędnych (CFLi)	350 W
Maksymalne obciążenie lamp LED 230 V	350 W
Zakres natężenia światła	10 lux – 2000 lux
Liczba kanałów	1 kanał
Opóźnienie wyłączenia	10 s – 20 min
Kąt wykrywania	360 °
Zasięg wykrywania (PIR)	\varnothing 7 m z wysokości 3 m
Temperatura otoczenia	-20 – +55 °C
Metoda montażu	montaż podtynkowy
Wysokość montażu	2 – 5 m
Średnica wiertła	32 mm
Widoczne wymiary (Wys. x Szer. x Gł.)	37 x 37 x 10 mm
Wymiary (Wys. x Szer. x Gł.)	37 x 37 x 32 mm
Stopień ochrony	IP44
Oznaczenia	CE

Akcesoria

25310	Mini-pilot IR
25320	Pilot PIR
25323	Uniwersalny pilot z luksomierzem

Wymiary



Schemat elektryczny

