

Swiss Garde 300 Mini Wall, kolor biały

25490

4 lata gwarancji

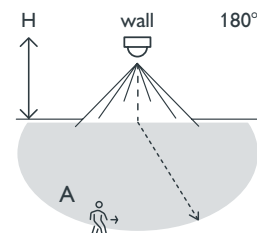
Czujnik ruchu do montażu wymagający minimalnej ilości miejsca, o bardzo małych wymiarach i ze zdalną elektroniką. Konfiguracja jedynie za pomocą pilota PIR lub aplikacji. Przełącznik zewnętrzny (ZAŁ.).

Kolor wykończenia: biały.

- Mała głowica czujnika do montażu podtynkowego w ścianach lub oprawach oświetleniowych
- Z modulem zdalnej elektroniki zapewniającym większą elastyczność
- Możliwość konfiguracji za pomocą aplikacji i uniwersalnego pilota lub pilota PIR (wyposażenie dodatkowe)
- Głowica czujnika ze zwiększoną ochroną przed zachlapaniem: IP44



Zasięg wykrywania



H	A Across
1 m	10 m
1.5 m	10 m
2 m	10 m
2.5 m	10 m



230 V



stand-alone



180°



10 m z wysokości 2,5 m



1 – 2.5 m



montaż podtynkowy

niko

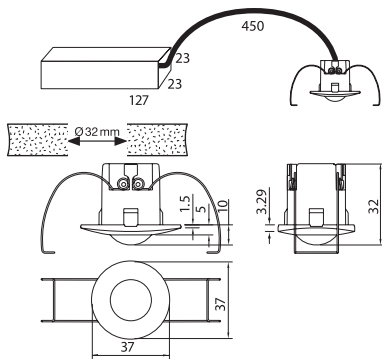
Dane techniczne

Numer artykułu	25490
Napięcie wejściowe	230 Vac \pm 10 %, 50 Hz
Wyjście czujnika	230 V (ON/OFF)
Maksymalne zużycie energii	0.9 W
Maksymalne zużycie energii	3.91 mA
Maksymalna wartość MCB	10 A (ograniczona przez krajowe przepisy dotyczące instalacji)
Styk przekaźnikowy	N.O. (max. 10 A)
Maksymalne obciążenie lamp żarowych i halogenowych ($\cos\phi=1$)	2300 W
Maksymalne obciążenie lamp fluorescencyjnych ($\cos\phi\geq 0,5$)	1150 VA
Maksymalne obciążenie lamp energooszczędnych (CFLi)	350 W
Maksymalne obciążenie lamp LED 230 V	350 W
Maksymalne obciążenie sterownika LED	350 VA
Maksymalne obciążenie transformatora elektronicznego	1150 VA
Liczba kanałów	1 kanał
Kąt wykrywania	180 °
Zasięg wykrywania (PIR)	10 m z wysokości 2,5 m
Temperatura otoczenia	-20 – +55 °C
Metoda montażu	montaż podtynkowy
Wysokość montażu	1 – 2.5 m
Widoczne wymiary (Wys. x Szer. x Gł.)	37 x 37 x 10 mm
Wymiary (Wys. x Szer. x Gł.)	37 x 37 x 32 mm
Stopień ochrony	IP44
Odporność na uderzenia	IK02
Modyfikacja ustawień	pilot na podczerwień
Oznaczenia	CE

Akcesoria

25323	Uniwersalny pilot z luksomierzem
25320	Pilot PIR
25310	Mini-pilot IR

Wymiary



Schemat elektryczny

