

# Swiss Garde 3100 IR, 14 m, kolor alu

26480

4 lata gwarancji

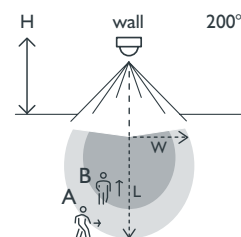
Czujnik ruchu (200°) z eliminacją stref podejścia (ø 5 m) do montażu ściennego i sufitowego, dopasowany do puszkii podtynkowej. Sprawny czujnik dla wszystkich zasięgów z niewielkimi zakłóceniami. Obrotowa głowica czujnika o regulowanym nachyleniu umożliwiającą optymalną konfigurację.

Kolor wykończenia: alu.

- Zewnętrzny czujnik do montażu ściennego i sufitowego (montaż natynkowy/podtynkowy)
- Stopień ochrony IP55, sprawny czujnik dla wszystkich zasięgów z niewielkimi zakłóceniami.
- Z eliminacją stref podejścia 360°.



## Zasięg wykrywania



H ↓	A Across		B Towards	
	W	L	W	L
2 m	5 m	10 m	2.5 m	5 m
3 m	6 m	12 m	3 m	6 m
4 m	7 m	14 m	3.5 m	7 m
5 m	7 m	14 m	3.5 m	7 m
6 m	7 m	14 m	3.5 m	7 m
7 m	7 m	14 m	3.5 m	7 m
8 m	7 m	14 m	3.5 m	7 m



230 V



stand-alone



200°



12 m z wysokości 3 m



2 – 8 m

montaż natynkowy

**niko**

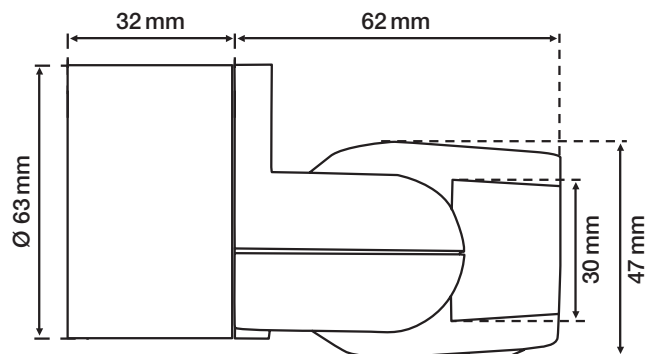
## Dane techniczne

Numer artykułu	26480
Napięcie wejściowe	230 Vac $\pm$ 10 %, 50 Hz
Wyjście czujnika	230 V (ON/OFF)
Maksymalna wartość MCB	10 A (ograniczona przez krajowe przepisy dotyczące instalacji)
Styk przekaźnikowy	N.O. (max. 10 A)
Maksymalne obciążenie lamp żarowych i halogenowych ( $\cos\phi=1$ )	2300 W
Maksymalne obciążenie lamp energooszczędnych (CFLi)	350 W
Maksymalne obciążenie lamp LED 230 V	350 W
Zakres natężenia światła	5 lux – 2000 lux
Liczba kanałów	1 kanał
Opóźnienie wyłączenia	pulse, 10 s – 20 min
Kąt wykrywania	200 °
Zasięg wykrywania (PIR)	12 m z wysokości 3 m
Temperatura otoczenia	-20 – +55 °C
Metoda montażu	montaż natynkowy
Wysokość montażu	2 – 8 m
Widoczne wymiary (Wys. x Szer. x Gł.)	63 x 63 x 94 mm
Wymiary (Wys. x Szer. x Gł.)	63 x 63 x 94 mm
Stopień ochrony	IP55
Oznaczenia	CE

## Akcesoria

25320	Pilot PIR
25310	Mini-pilot IR
25323	Uniwersalny pilot z luksomierzem

## Wymiary



## Schemat elektryczny

