

Swiss Garde 4000-240, kolor czarny

26562

4 lata
gwarancji

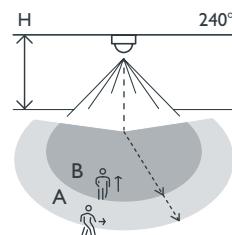
Czujnik ruchu z eliminacją stref podejścia (promień 2 m), wyjściem przełącznika bezpotencjałowego i inteligentnym ignorowaniem małych zwierząt. Zasięg wykrywania 240° do montażu ściennego lub sufitowego. Obrotowa głowica czujnika o regulowanym nachyleniu umożliwiającą optymalną konfigurację. Łatwe okablowanie w podstawie, czujnik mocowany zatrzaskowo.

Kolor wykończenia: czarny.

- Inteligentne ignorowanie małych zwierząt (możliwość aktywowania i dezaktywowania)
- Minimalne zużycie energii < 0,25 W
- Jako czujnik ścienny i sufitowy z eliminacją stref podejścia i funkcją kurtyny
- Obrotowa głowica czujnika o regulowanym nachyleniu



Zasięg wykrywania



H	A Across	B Towards
2 m	16 m	8 m
3 m	16 m	8 m
4 m	16 m	8 m
5 m	16 m	8 m



230 V



stand-alone



240°



16 m z
wysokości
3 m



2 – 5 m



montaż
natynkowy

niko

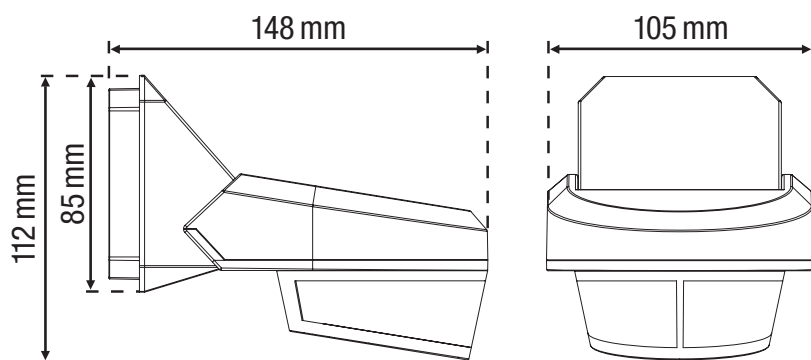
Dane techniczne

Numer artykułu	26562
Napięcie wejściowe	230 Vac \pm 10 %, 50 Hz
Wyjście czujnika	230 V (ON/OFF)
Maksymalna wartość MCB	10 A (ograniczona przez krajowe przepisy dotyczące instalacji)
Styk przekaźnikowy	N.O. (maks. 8,7 A), bezpotencjałowy
Maksymalne obciążenie lamp żarowych i halogenowych ($\cos\phi=1$)	2000 W
Maksymalne obciążenie lamp fluorescencyjnych ($\cos\phi\geq 0,5$)	1000 VA
Maksymalne obciążenie lamp energooszczędnych (CFLi)	300 W
Maksymalne obciążenie lamp LED 230 V	300 W
Zakres natężenia światła	5 lux – 2000 lux
Liczba kanałów	1 kanał
Opóźnienie wyłączenia	pulse, 10 s – 20 min
Kąt wykrywania	240 °
Zasięg wykrywania (PIR)	16 m z wysokości 3 m
Temperatura otoczenia	-20 – +50 °C
Metoda montażu	montaż natynkowy
Wysokość montażu	2 – 5 m
Widoczne wymiary (Wys. x Szer. x Gł.)	105 x 112 x 148 mm
Wymiary (Wys. x Szer. x Gł.)	112 x 105 x 148 mm
Stopień ochrony	IP54
Oznaczenia	CE

Akcesoria

10170	Wspornik narożny do Swiss Garde 4000, kolor biały
10172	Wspornik narożny do Swiss Garde 4000, kolor czarny
25320	Pilot PIR
25315	Pilot RC-SG 4000
25323	Uniwersalny pilot z luksomierzem
25310	Mini-pilot IR

Wymiary



Schemat elektryczny

