

Swiss Garde 4000-300, kolor biały

26570

4 lata gwarancji

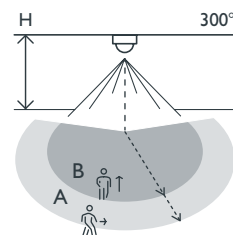
Czujnik ruchu z eliminacją stref podejścia (promień 2 m), wyjściem przełącznika bezpotencjałowego i inteligentnym ignorowaniem małych zwierząt. Zasięg wykrywania 300° do montażu w narożnikach zewnętrznych. Obrotowa głowica czujnika o regulowanym nachyleniu umożliwiającą optymalną konfigurację. Łatwe okablowanie w podstawie, czujnik mocowany zatrzaskowo.

Kolor wykończenia: biały.

- Inteligentne ignorowanie małych zwierząt (możliwość aktywowania i dezaktywowania)
- Minimalne zużycie energii < 0,25 W
- Jako czujnik ścienny i sufitowy z eliminacją stref podejścia i funkcją kurtyny
- Obrotowa głowica czujnika o regulowanym nachyleniu
- Zasięg wykrywania 300° do montażu w narożnikach zewnętrznych, z podstawą narożną



Zasięg wykrywania



H	A Across	B Towards
2 m	16 m	8 m
3 m	16 m	8 m
4 m	16 m	8 m
5 m	16 m	8 m



230 V



stand-alone



300°



16 m z
wysokości
3 m



2 – 5 m



montaż
natynkowy

niko

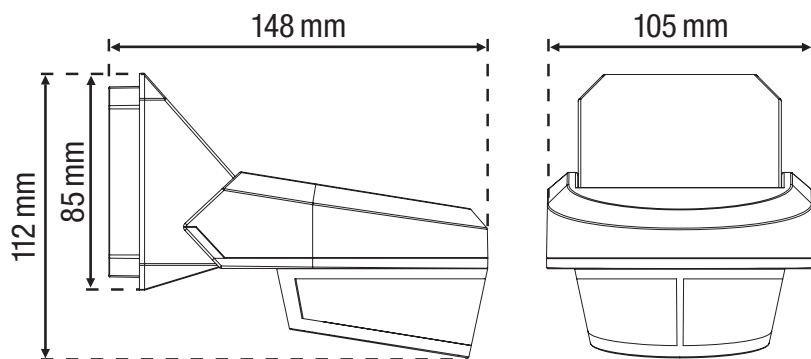
Dane techniczne

Numer artykułu	26570
Napięcie wejściowe	230 Vac \pm 10 %, 50 Hz
Wyjście czujnika	230 V (ON/OFF)
Maksymalna wartość MCB	10 A (ograniczona przez krajowe przepisy dotyczące instalacji)
Styk przekaźnikowy	N.O. (maks. 8,7 A), bezpotencjałowy
Maksymalne obciążenie lamp żarowych i halogenowych ($\cos\phi=1$)	2000 W
Maksymalne obciążenie lamp fluorescencyjnych ($\cos\phi\geq 0,5$)	1000 VA
Maksymalne obciążenie lamp energooszczędnych (CFLi)	300 W
Maksymalne obciążenie lamp LED 230 V	300 W
Zakres natężenia światła	5 lux – 2000 lux
Liczba kanałów	1 kanał
Opóźnienie wyłączenia	pulse, 10 s – 20 min
Kąt wykrywania	300 °
Zasięg wykrywania (PIR)	16 m z wysokości 3 m
Temperatura otoczenia	-20 – +50 °C
Metoda montażu	montaż natynkowy
Wysokość montażu	2 – 5 m
Wymiary (Wys. x Szer. x Gł.)	112 x 105 x 148 mm
Stopień ochrony	IP54
Oznaczenia	CE

Akcesoria

10170	Wspornik narożny do Swiss Garde 4000, kolor biały
10172	Wspornik narożny do Swiss Garde 4000, kolor czarny
25323	Uniwersalny pilot z luksomierzem
25315	Pilot RC-SG 4000
25320	Pilot PIR
25310	Mini-pilot IR

Wymiary



Schemat elektryczny

