

Czujnik ruchu HF 360°, 230 V, 10 m

27360

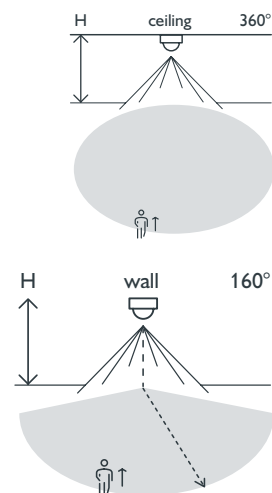
4 lata gwarancji

Czujnik ruchu z czujnikiem HF do montażu podtynkowego w oprawach oświetleniowych. Regulowany próg jasności i okres aktywacji.

- Idealne rozwiązanie do montażu podtynkowego w oprawach oświetleniowych i do instalowania za żaluzjami (bez metalu)
- Czujnik wysokiej częstotliwości do czułego wykrywania w przestrzeniach o nieregularnych kształtach
- Doskonałe wykrywanie również przy podejściu od przodu i za ściankami działowymi
- Możliwość zmniejszenia zasięgu poprzez zastosowanie metalowych wsporników.



Zasięg wykrywania



H ↓	Towards	
	Ceiling ↑	Wall ↑
2 m	∅ 10 m	5 m
3 m	∅ 10 m	5 m
4 m	∅ 10 m	5 m
5 m	∅ 10 m	5 m



230 V



stand-alone



360°

2 – 5 m

niko

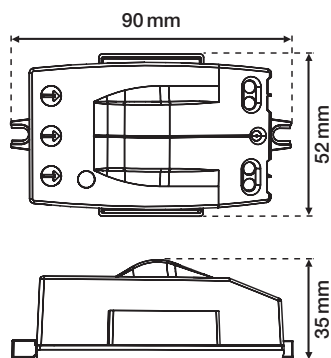
Dane techniczne

Numer artykułu	27360
Napięcie wejściowe	230 Vac \pm 10 %, 50 Hz
Wyjście czujnika	230 V (ON/OFF)
Maksymalna wartość MCB	10 A (ograniczona przez krajowe przepisy dotyczące instalacji)
Styk przekaźnikowy	N.O. (maks. 4,35 A)
Maksymalne obciążenie lamp żarowych i halogenowych ($\cos\phi=1$)	1000 W
Maksymalne obciążenie lamp energooszczędnych (CFLi)	100 W
Maksymalne obciążenie lamp LED 230 V	100 W
Zakres natężenia światła	5 lux – 2000 lux
Liczba kanałów	1 kanał
Opóźnienie wyłączenia	10 s – 5 min
Kąt wykrywania	360 °
Zasięg wykrywania (HF)	ø 10 m w przypadku montażu sufitowego, 5 m w przypadku montażu na ścianie
Temperatura otoczenia	-20 – +70 °C
Wysokość montażu	2 – 5 m
Wymiary (Wys. x Szer. x Gł.)	90 x 52 x 35 mm
Stopień ochrony	IP20
Oznaczenia	CE

Akcesoria

27361 Metalowe wsporniki do czujnika HF 360 do montażu podtynkowego w sufitach

Wymiary



Schemat elektryczny

