

Infra Garde 200 Max, kolor czarny

3165

4 lata gwarancji

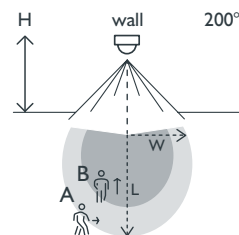
Naścienny (200°) czujnik ruchu. Obrotowa głowica czujnika o regulowanym nachyleniu. Prosta instalacja na podstawie.

Kolor wykończenia: czarny.

- Czujnik ruchu 200° do prostego i szybkiego montażu
- Obrotowa głowica czujnika o regulowanym nachyleniu, o szerokim zasięgu wykrywania na 3 poziomach
- Wbudowana funkcja krótkiego impulsu do sterowania automatycznymi systemami instalowanymi na klatkach schodowych
- Niedrogi standardowy czujnik do prostych zastosowań



Zasięg wykrywania



H ↓	A Across		B Towards	
	W →	L →	W ↑	L ↑
2 m	5 m	10 m	2.5 m	5 m
3 m	5.5 m	11 m	2.75 m	5.5 m
4 m	6 m	12 m	3 m	6 m



230 V



stand-alone



200°



11 m z
wysokości
3 m



2 – 4 m



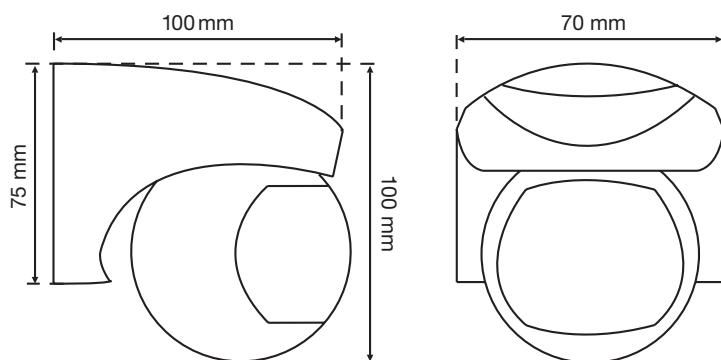
montaż
natynkowy

niko

Dane techniczne

Numer artykułu	3165
Napięcie wejściowe	230 Vac \pm 10 %, 50 Hz
Wyjście czujnika	230 V (ON/OFF)
Maksymalna wartość MCB	10 A (ograniczona przez krajowe przepisy dotyczące instalacji)
Styk przekaźnikowy	N.O. (max. 5 A)
Maksymalne obciążenie lamp żarowych i halogenowych ($\cos\phi=1$)	1000 W
Maksymalne obciążenie lamp fluorescencyjnych ($\cos\phi\geq 0,5$)	500 VA
Maksymalne obciążenie lamp energooszczędnych (CFLi)	100 W
Maksymalne obciążenie lamp LED 230 V	100 W
Zakres natężenia światła	5 lux – 1000 lux
Liczba kanałów	1 kanał
Opóźnienie wyłączenia	pulse, 1 s – 15 min
Kąt wykrywania	200 °
Zasięg wykrywania (PIR)	11 m z wysokości 3 m
Temperatura otoczenia	-20 – +55 °C
Metoda montażu	montaż natynkowy
Wysokość montażu	2 – 4 m
Widoczne wymiary (Wys. x Szer. x Gł.)	70 x 100 x 100 mm
Wymiary (Wys. x Szer. x Gł.)	100 x 70 x 100 mm
Stopień ochrony	IP44
Oznaczenia	CE

Wymiary



Schemat elektryczny

