

Infra Garde 180 do montażu podtynkowego, kolor biały

3220

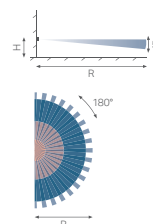
4 lata gwarancji



Niedrogi czujnik ruchu do prostych zastosowań. Możliwość ręcznego sterowania oświetleniem za pomocą wbudowanego przełącznika (przełącznik suwakowy).
Kolor wykończenia: biały.

- Czujnik ścienny z ukrytym i blokowanym przełącznikiem ręcznym
- Przełącznik ręczny zał./auto/wył.
- Poziomy zasięg wykrywania z jednym poziomem wykrywania
- Możliwość montażu wyłącznie na wysokości przełącznika
- Niedrogi standardowy czujnik do prostych zastosowań



Zasięg wykrywania



	
1 m	8 m
1.5 m	8 m



230 V



stand-alone



180°



8 m z wysokości 1,1 m



1 – 1.5 m



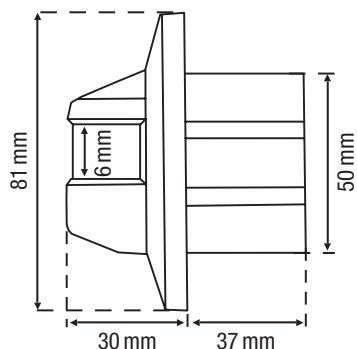
puszka podtynkowa

niko

Dane techniczne

Numer artykułu	3220
Napięcie wejściowe	230 Vac \pm 10 %, 50 Hz
Wyjście czujnika	230 V (ON/OFF)
Maksymalne zużycie energii	0.8 W
Maksymalne zużycie energii	3.48 mA
Maksymalna wartość MCB	10 A (ograniczona przez krajowe przepisy dotyczące instalacji)
Styk przekaźnikowy	N.O. (maks. 4,35 A)
Maksymalne obciążenie lamp żarowych i halogenowych ($\cos\phi=1$)	1000 W
Maksymalne obciążenie lamp fluorescencyjnych ($\cos\phi\geq 0,5$)	250 VA
Maksymalne obciążenie lamp energooszczędnych (CFLi)	100 W
Maksymalne obciążenie lamp LED 230 V	100 W
Maksymalne obciążenie sterownika LED	100 VA
Maksymalne obciążenie transformatora elektronicznego	250 VA
Zakres natężenia światła	5 lux – 1000 lux
Liczba kanałów	1 kanał
Opóźnienie wyłączenia	6 s – 12 min
Kąt wykrywania	180 °
Zasięg wykrywania (PIR)	8 m z wysokości 1,1 m
Temperatura otoczenia	-20 – +40 °C
Metoda montażu	puszka podtynkowa
Wysokość montażu	1 – 1.5 m
Widoczne wymiary (Wys. x Szer. x Gł.)	81 x 81 x 30 mm
Wymiary (Wys. x Szer. x Gł.)	81 x 81 x 67 mm
Stopień ochrony	IP20
Odporność na uderzenia	IK02
Modyfikacja ustawień	Potencjometrów lub pilota na podczerwień
Oznaczenia	CE

Wymiary



Schemat elektryczny

