

Infra Garde 360 Acoustic do montażu natynkowego, okrągły, kolor biały

3321

4 lata gwarancji

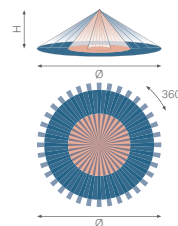
Czujnik ruchu wykorzystujący dwie technologie (PIR i akustyczną). Idealne rozwiązanie do toalet, przebieralni itp.

Kolor wykończenia: biały.

- Idealne rozwiązanie do toalet, przebieralni itp. dzięki połączeniu technologii PIR i akustycznej
- Zasięg wykrywania 8 m z czujnikiem PIR



Zasięg wykrywania



| 2.5 m | 6.5 m |
|-------|-------|
| 3 m | 8 m |
| 3.5 m | 9 m |
| 4 m | 10 m |



230 V



stand-alone



360°



Ø 8 m z
wysokości
3 m



2 – 4 m

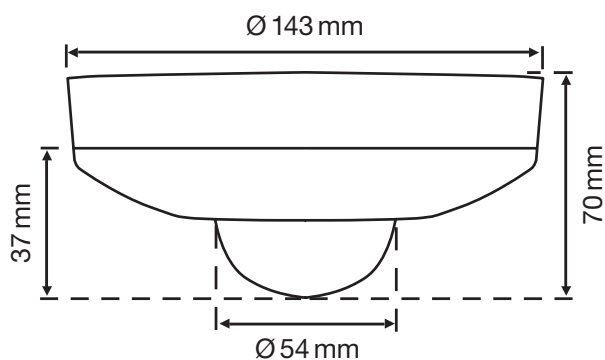
montaż
natynkowy

niko

Dane techniczne

| | |
|---|--|
| Numer artykułu | 3321 |
| Napięcie wejściowe | 230 Vac \pm 10 %, 50 Hz |
| Wyjście czujnika | 230 V (ON/OFF) |
| Maksymalne zużycie energii | 1 W |
| Maksymalne zużycie energii | 4.35 mA |
| Maksymalna wartość MCB | 10 A (ograniczona przez krajowe przepisy dotyczące instalacji) |
| Styk przekaźnikowy | N.O. (maks. 4,35 A) |
| Maksymalne obciążenie lamp żarowych i halogenowych ($\cos\phi=1$) | 1000 W |
| Maksymalne obciążenie lamp fluorescencyjnych ($\cos\phi\geq 0,5$) | 250 VA |
| Maksymalne obciążenie lamp energooszczędnych (CFLi) | 100 W |
| Maksymalne obciążenie lamp LED 230 V | 100 W |
| Maksymalne obciążenie sterownika LED | 100 VA |
| Maksymalne obciążenie transformatora elektronicznego | 250 VA |
| Zakres natężenia światła | 5 lux – 1000 lux |
| Liczba kanałów | 1 kanał |
| Opóźnienie wyłączenia | 30 s – 30 min |
| Kąt wykrywania | 360 ° |
| Zasięg wykrywania (PIR) | \varnothing 8 m z wysokości 3 m |
| Temperatura otoczenia | -20 – +40 °C |
| Metoda montażu | montaż natynkowy |
| Wysokość montażu | 2 – 4 m |
| Wymiary (Wys. x Szer. x Gł.) | 143 x 143 x 70 mm |
| Stopień ochrony | IP20 |
| Odporność na uderzenia | IK02 |
| Modyfikacja ustawień | Potencjometrów lub pilota na podczerwień |
| Oznaczenia | CE |

Wymiary



Schemat elektryczny

