

Infra Garde 360 Acoustic do montażu podtynkowego, okrągły, kolor biały

3322

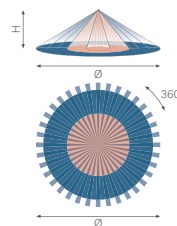
4 lata gwarancji

Czujnik ruchu wykorzystujący dwie technologie (PIR i akustyczną), o zwiększonym zasięgu. Idealne rozwiązanie do toalet, przebieralni itp. Przełącznik zewnętrzny (ZAŁ.). Kolor wykończenia: biały.

- Idealne rozwiązanie do toalet, przebieralni itp. dzięki połączeniu technologii PIR i akustycznej
- Duży obszar wykrywania wynoszący 20 m z 3 czujnikami PIR



Zasięg wykrywania



	
2.5 m	18 m
3 m	20 m
3.5 m	22 m
4 m	24 m



230 V



stand-alone



360°



Ø 20 m z wysokości 3 m



2 – 4 m



puszka podtynkowa

niko

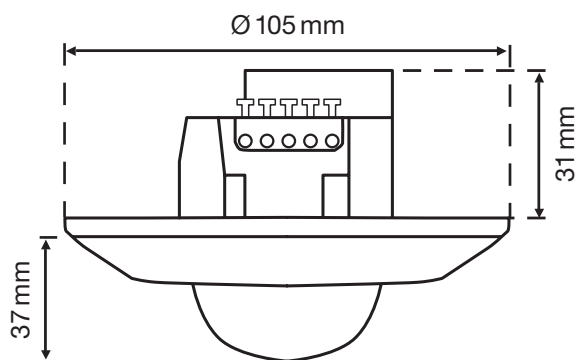
Dane techniczne

Numer artykułu	3322
Napięcie wejściowe	230 Vac \pm 10 %, 50 Hz
Wyjście czujnika	230 V (ON/OFF)
Maksymalne zużycie energii	1 W
Maksymalne zużycie energii	4.35 mA
Maksymalna wartość MCB	10 A (ograniczona przez krajowe przepisy dotyczące instalacji)
Styk przekaźnikowy	N.O. (maks. 4,35 A)
Maksymalne obciążenie lamp żarowych i halogenowych ($\cos\phi=1$)	1000 W
Maksymalne obciążenie lamp fluorescencyjnych ($\cos\phi\geq 0,5$)	250 VA
Maksymalne obciążenie lamp energooszczędnych (CFLi)	100 W
Maksymalne obciążenie lamp LED 230 V	100 W
Maksymalne obciążenie sterownika LED	100 VA
Maksymalne obciążenie transformatora elektronicznego	250 VA
Zakres natężenia światła	5 lux – 1000 lux
Liczba kanałów	1 kanał
Opóźnienie wyłączenia	30 s – 20 min
Kąt wykrywania	360 °
Zasięg wykrywania (PIR)	\varnothing 20 m z wysokości 3 m
Temperatura otoczenia	-20 – +40 °C
Metoda montażu	puszka podtynkowa
Wysokość montażu	2 – 4 m
Widoczne wymiary (Wys. x Szer. x Gł.)	105 x 105 x 37 mm
Wymiary (Wys. x Szer. x Gł.)	105 x 105 x 68 mm
Stopień ochrony	IP20
Odporność na uderzenia	IK02
Modyfikacja ustawień	Potencjometrów lub pilota na podczerwień
Oznaczenia	CE

Akcesoria

3331 Siatka ochronna, kolor biały

Wymiary



Schemat elektryczny

