

Infra Garde 360 do montażu natynkowego, 16 m, okrągły, kolor biały

3327

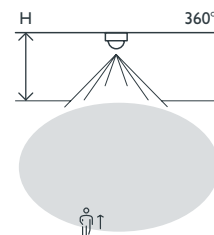
4 lata gwarancji

Niedrogi czujnik ruchu do prostych zastosowań.
Kolor wykończenia: biały.

- Czujnik ruchu o zasięgu wykrywania do \varnothing 16 m
- 3 czujniki podczerwieni do gęstej sieci wykrywania, wyposażone w ochronę soczewki
- Niedrogi standardowy czujnik do prostych zastosowań



Zasięg wykrywania



H	A Across
2.5 m	\varnothing 10 m
3 m	\varnothing 12 m
3.5 m	\varnothing 14 m
4 m	\varnothing 16 m



niko

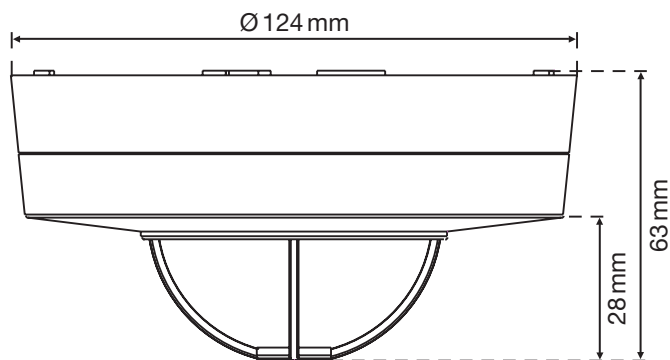
Dane techniczne

Numer artykułu	3327
Napięcie wejściowe	230 Vac \pm 10 %, 50 Hz
Wyjście czujnika	230 V (ON/OFF)
Maksymalna wartość MCB	10 A (ograniczona przez krajowe przepisy dotyczące instalacji)
Styk przekaźnikowy	N.O. (maks. 4,35 A)
Maksymalne obciążenie lamp żarowych i halogenowych ($\cos\phi=1$)	1000 W
Maksymalne obciążenie lamp fluorescencyjnych ($\cos\phi\geq 0,5$)	250 VA
Maksymalne obciążenie lamp energooszczędnych (CFLi)	100 W
Maksymalne obciążenie lamp LED 230 V	100 W
Maksymalne obciążenie sterownika LED	100 VA
Maksymalne obciążenie transformatora elektronicznego	250 VA
Zakres natężenia światła	5 lux – 1000 lux
Liczba kanałów	1 kanał
Opóźnienie wyłączenia	8 s – 7 min
Kąt wykrywania	360 °
Zasięg wykrywania (PIR)	\varnothing 12 m z wysokości 3 m
Temperatura otoczenia	0 – +45 °C
Metoda montażu	montaż natynkowy
Wysokość montażu	2 – 4 m
Wymiary (Wys. x Szer. x Gł.)	124 x 124 x 63 mm
Stopień ochrony	IP44
Odporność na uderzenia	IK02
Modyfikacja ustawień	Potencjometrów lub pilota na podczerwień
Oznaczenia	CE

Akcesoria

3331 Siatka ochronna, kolor biały

Wymiary



Schemat elektryczny

