

Czujnik ruchu do korytarzy, 360°, KNX®, 40 m, do montażu w puszcze podtynkowej, kolor biały

350-530311

4 lata gwarancji

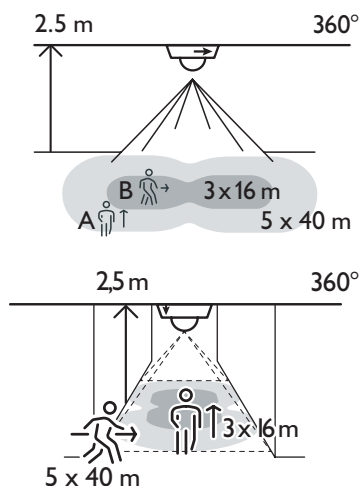
Czujnik ruchu do korytarzy z dwoma kanałami jest odpowiedni dla systemów KNX®. Może być zainstalowany w puszcze podtynkowej w suficie. Zaciski sprężynowe i puszkę do montażu natynkowego IP54 można zamówić oddzielnie. Zgodny z europejską dyrektywą dotyczącą normy kompatybilności elektromagnetycznej i bezpieczeństwa EN 60669-2-1.

Kolor wykończenia: biały.

- Czujnik ruchu KNX do korytarzy
- Wykrywanie styczne do 40 m
- Wykrywanie promieniowe do 16 m
- konfiguracja nadrzędna/podrzędna lub samodzielna
- 2 kanały dla wł./wył. lub przyciemniania
- 2 wejścia dla zewnętrznych przycisków NO, przełączanie lub ściemnianie
- Obszar wykrywania można modyfikować za pomocą przesłon
- Puszka do montażu natynkowego IP54 i zaciski sprężynowe są dostępne jako wyposażenie dodatkowe
- Uruchamianie za pomocą oprogramowania ETS lub pilota na podczerwień (dostępne jako wyposażenie dodatkowe)



Zasięg wykrywania



H	A	B
	Across	Towards
2.5 m	5 x 40 m	3 x 16 m



KNX®



nadrzędny/
podrzędny



360°



40 m z
wysokości
2,5 m



2 - 2,5 m



puszka
podtynkowa

niko

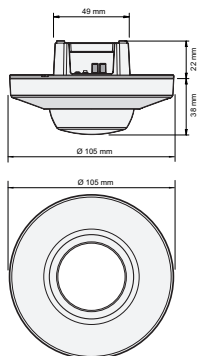
Dane techniczne

Numer artykułu	350-530311
Napięcie wejściowe	30 Vdc przez magistralę KNX®
Wyjście czujnika	KNX®
Maksymalne zużycie energii	10 mA
Zakres natężenia światła	10 lux – 2000 lux, ∞
Liczba kanałów	2 kanały
Opóźnienie wyłączenia	30 s – 1 h
Kąt wykrywania	360 °
Zasięg wykrywania (PIR)	40 m z wysokości 2,5 m
Temperatura otoczenia	-20 – +45 °C
Metoda montażu	puszka podtynkowa
Wysokość montażu	2 – 2.5 m
Kolor	white (w przybliżeniu RAL 9010)
Widoczne wymiary (Wys. x Szer. x Gł.)	105 x 105 x 38 mm
Wymiary (Wys. x Szer. x Gł.)	105 x 105 x 60 mm
Stopień ochrony	IP20
Oznaczenia	CE

Akcesoria

350-939998	Pilot na podczerwień
350-991999	Puszka z zaciskami sprężynowymi
350-992901	Puszka IP54 do montażu natynkowego, kolor biały

Wymiary



Schemat elektryczny

