

Czujnik obecności P48LR, DALI-2, nadrzędny, 32-37 m, 360°, do montażu natynkowego

353-752421

4 lata gwarancji

Ten czujnik obecności jest czujnikiem nadrzędnym DALI-2 do sterowania oświetleniem w maksymalnie 4 strefach (strefach światła dziennego lub poszczególnych strefach). Czujnik jest wyposażony w wiele funkcji i może być sterowany bezprzewodowo za pomocą przycisków (360-21001). Jest przeznaczony do montażu natynkowego i ma stopień ochrony IP54. Strefy oświetlenia są określane podczas uruchamiania za pomocą aplikacji Niko detector tool i dwukierunkowej komunikacji Bluetooth® pomiędzy smartfonem a czujnikiem.

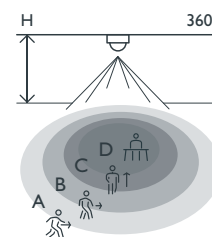
Kolor wykończenia: biały.

Kompatybilne czujniki podrzędne: 353-650021, 353-651021, 353-652021, 353-750021, 353-751021, 353-752021, 353-852011

- Montaż natynkowy
- Sterowanie oświetleniem w maksymalnie 4 strefach (sterowanie światłem dziennym)
- Strefami oświetleniowymi można sterować bezprzewodowo za pomocą przycisków
- Szybkie okablowanie za pomocą bezśrubowych i łatwo dostępnych zacisków wtykowych
- Uruchamianie za pomocą aplikacji (iOS/Android) oraz dwukierunkowej komunikacji Bluetooth®
- Obsługuje DALI broadcast (domyślnie) i DALI adresowalny (do 64 urządzeń)
- Wstępnie skonfigurowane funkcje:
 - Automatyka konfiguracja/światło orientacyjne/tryb nocny
 - Scenariusze oświetlenia – definiuj i kontroluj do 16 scenariuszy oświetlenia
 - Bezprzewodowa komunikacja master - master umożliwiająca: kontrolowanie drzwi przesuwanych, sterowanie oświetleniem w sąsiednich obszarach, nielimitowaną liczbę urządzeń DALI (> 64 urządzenia DALI)
 - Wielostrefowość dla oświetlania tablic i tablic interaktywnych
 - Tunable White za pomocą zintegrowanych ustawień wstępnych lub integracji zewnętrznej
 - Oświetlenie Human Centric Lighting (24 presety)
 - Przełącznik wyjściowy - sterowanie HVAC/minimalizacja stanu gotowości/światło (Wł./Wyt.)
 - Przełącznik zewnętrzny dla HVAC/minimalizacja stanu gotowości światło (Wł./Wyt.)
 - Regulowany poziom włączania, gdy kontrola światła dziennego jest wyłączona
 - Regulowana czułość PIR (5 poziomów łącznie z wyłączeniem) w 3 x 120°
 - Dziennik zdarzeń śledzi ostatnie zmiany
- Sterowanie oświetleniem DALI można zmienić przyciskiem 230 V - dostępne są różne opcje
- Zewnętrzne urządzenia wejściowe za pośrednictwem magistrali DALI-2 - do 64 urządzeń
- Możliwość podłączenia zewnętrznego wyzwalacza np. alarm bezpieczeństwa
- Rozwiązanie w oparciu o portal internetowy do tworzenia kopii zapasowych i wymiany plików konfiguracyjnych
- Ustawienia i konfigurację można zablokować za pomocą kodu PIN
- Stopień ochrony IP54
- Nadaje się do integracji BMS



Zasięg wykrywania



H	A Walking	B Across	C Towards	D Presence
2.5 m	∅ 32 m	∅ 28 m	∅ 10 m	∅ 8 m
3.0 m	∅ 37 m	∅ 30 m	∅ 8 m	∅ 4 m

Measured according to EN/IEC63180



Bluetooth

DALI



DALI-2



nadrzędny



360°



∅ 37 m z
wysokości
3 m



2 – 3.5 m



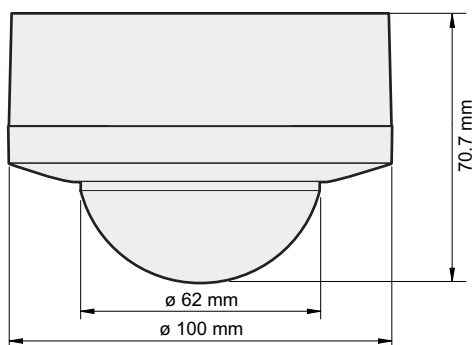
montaż
natynkowy

niko

Dane techniczne

Numer artykułu	353-752421
Kompatybilne czujniki podrzędne	353-650021, 353-651021, 353-652021, 353-750021, 353-751021, 353-752021, 353-852011
Napięcie wejściowe	230 Vac \pm 10 %, 50 Hz
Wyjście czujnika	DALI Broadcast/DALI Addressable
Maksymalne zużycie energii	0.6 W
Maksymalne zużycie energii połączenia bezprzewodowego aktywnego	0.65 W
Maksymalna wartość MCB	16 A (ograniczona przez krajowe przepisy dotyczące instalacji)
Wyzwalacz wyłączający w przypadku zwarcia	pri napätí menšom ako 12 V, ktoré trvá dlhšie ako 1,3 sekundy
Okres ponownego uruchomienia w przypadku zwarcia	co 14 sekund až do powodzenia
Maksymalne napięcie w magistrali DALI	15 Vdc
Maksymalny gwarantowany prąd na magistrali DALI	200 mA
Maksymalny prąd zasilania	250 mA
Maksymalny czas uruchamiania DALI	< 1200 ms
Maksymalny czas uruchomienia wykrywania PIR	1 min 10 s
Styk przekaźnikowy	N.O. (maks. 10 A), bezpotencjałowy
Maksymalne obciążenie lamp żarowych i halogenowych ($\cos\phi=1$)	2300 W
Maksymalne obciążenie lamp fluorescencyjnych ($\cos\phi\geq 0,5$)	1200 VA
Maksymalne obciążenie lamp energooszczędnych (CFLi)	350 W
Maksymalne obciążenie lamp LED 230 V	350 W
Maksymalne obciążenie sterownika LED	500 VA
Maksymalne obciążenie transformatora elektronicznego	500 VA
Maksymalne obciążenie pojemnościowe	140 μ F
Maksymalny prąd przełączania	165 A/20 ms – 800 A/200 μ s
Zakres natężenia światła	20 lux – 2000 lux, ∞
Liczba kanałów	1 kanał
Maksymalna liczba urządzeń sterujących w magistrali DALI	64
Maksymalna liczba stref ściemniania	4
Opóźnienie wyłączenia	pulse, 30 s – 2 h, ∞
Kąt wykrywania	360 °
Zasięg wykrywania (PIR)	\varnothing 37 m z wysokości 3 m
Temperatura otoczenia	-25 – +40 °C
Metoda montażu	montaż natynkowy
Wysokość montażu	2 – 3.5 m
Kolor	white (w przybliżeniu RAL 9010)
Widoczne wymiary (Wys. x Szer. x Gł.)	100 x 100 x 70.7 mm
Wymiary (Wys. x Szer. x Gł.)	100 x 100 x 70.7 mm
Maksymalny zasięg Bluetooth® (wolne pole, w zależności od urządzenia)	50 m
Częstotliwość pracy	2.4 GHz
Maksymalna moc częstotliwości radiowej	-2 dBm
Stopień ochrony	IP54
Odporność na uderzenia	IK04
Modyfikacja ustawień	aplikacja (iOS/Android) oraz dwukierunkowa komunikacja Bluetooth®
Wolne od halogenu	tak
Oznaczenia	CE

Wymiary



Schemat elektryczny

