

# Czujnik ruchu M41HC, 230 V, podrzędny, do wysokiego sufitu, 18-53 m, 360°, do montażu natynkowego

353-802011

4 lata gwarancji

Ten czujnik do wysokiego sufitu jest czujnikiem podrzędnym, który rozszerza zasięg wykrywania czujnika do wysokiego sufitu 230 V. Jest przeznaczony do montażu natynkowego i ma stopień ochrony IP54. Ustawienia czujnika można modyfikować za pomocą aplikacji Niko detector tool i dwukierunkowej komunikacji Bluetooth pomiędzy smartfonem a czujnikiem.

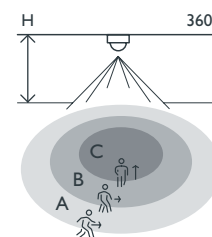
Kolor wykończenia: biały.

Kompatybilne czujniki nadrzędne: 353-600121, 353-601121, 353-601221, 353-602121, 353-602221, 353-700121, 353-701121, 353-701221, 353-702121, 353-702221, 353-802111

- Czujnik do wysokiego sufitu do montażu natynkowego
- Szybkie okablowanie za pomocą bezśrubowych i łatwo dostępnych zacisków wtykowych
- Przyjazna dla użytkownika aplikacja do uruchamiania (iOS/Android)
- Dwukierunkowa komunikacja Bluetooth® zapewnia szybką modyfikację ustawień i podgląd na żywo w aplikacji
- Wyposażony w trzy segmenty, PIR, z których każdy ma zasięg 120°
- Wstępnie skonfigurowane funkcje:
  - regulowana czułość PIR (4 poziomy) w 3 x 120°
  - jeden lub więcej segmentów PIR można wyłączyć
  - dziennik zdarzeń śledzi ostatnie zmiany
- Bezprzewodowa komunikacja między czujnikiem nadrzędnym i drugorzędym z funkcją wzmacniacza
- Ustawienia i konfigurację można zablokować za pomocą kodu PIN
- Stopień ochrony IP54



## Zasięg wykrywania



H	A Walking	B Across	C Towards
4.0 m	∅ 18 m	∅ 18 m	∅ 11 m
8.0 m	∅ 35 m	∅ 33 m	∅ 23 m
12.0 m	∅ 53 m	*	∅ 13 m

\* not specified

Measured according to EN/IEC63180



Bluetooth



230 V



podrzędny



360°



∅ 53 m z wysokości 12 m



4 – 12 m



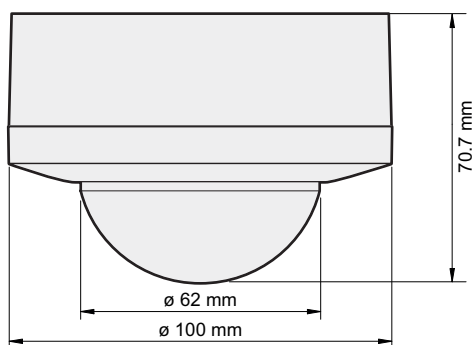
montaż natynkowy

# Niko

## Dane techniczne

Numer artykułu	353-802011
Kompatybilne czujniki nadrzędne	353-600121, 353-601121, 353-601221, 353-602121, 353-602221, 353-700121, 353-701121, 353-701221, 353-702121, 353-702221, 353-802111
Napięcie wejściowe	230 Vac $\pm$ 10 %, 50 Hz
Wyjście czujnika	230 V (ON/OFF)
Maksymalne zużycie energii	0.2 W
Maksymalna wartość MCB	16 A (ograniczona przez krajowe przepisy dotyczące instalacji)
Kąt wykrywania	360 °
Zasięg wykrywania (PIR)	$\varnothing$ 53 m z wysokości 12 m
Temperatura otoczenia	-25 – +40 °C
Metoda montażu	montaż natynkowy
Wysokość montażu	4 – 12 m
Kolor	white (w przybliżeniu RAL 9010)
Widoczne wymiary (Wys. x Szer. x Gł.)	100 x 100 x 70.7 mm
Wymiary (Wys. x Szer. x Gł.)	100 x 100 x 70.7 mm
Maksymalny zasięg Bluetooth® (wolne pole, w zależności od urządzenia)	50 m
Częstotliwość pracy	2.4 GHz
Maksymalna moc częstotliwości radiowej	-2 dBm
Stopień ochrony	IP54
Odporność na uderzenia	IK04
Modyfikacja ustawień	aplikacja (iOS/Android) oraz dwukierunkowa komunikacja Bluetooth®
Wolne od halogenu	tak
Oznaczenia	CE

## Wymiary



## Schemat elektryczny

