

Czujnik ruchu M46HC, DALI-2, podrzędny i BMS, do wysokiego sufitu, 18-53 m, 360°, do montażu natynkowego

353-852011

4 lata gwarancji

Ten czujnik do wysokiego sufitu jest czujnikiem podrzędnym DALI-2 i BMS, który rozszerza zasięg wykrywania czujnika nadrzędnego DALI lub może być częścią systemu BMS. Jest przeznaczony do montażu natynkowego i ma stopień ochrony IP54. Jeśli czujnik jest używany jako urządzenie podrzędne i podłączony do magistrali DALI kontrolowanej przez nadrzędny DALI, zacznie komunikować się z urządzeniem nadrzędnym bez potrzeby uruchamiania. Jeśli jest podłączony do magistrali DALI lub systemu BMS, czujnik należy uruchomić za pomocą oprogramowania BMS. Ustawienia czujnika można modyfikować za pomocą aplikacji Niko detector tool i dwukierunkowej komunikacji Bluetooth pomiędzy smartfonem a czujnikiem.

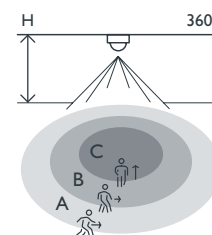
Kolor wykończenia: biały.

Kompatybilne czujniki nadrzędne: 353-650321, 353-651321, 353-651421, 353-652321, 353-652421, 353-750321, 353-751321, 353-751421, 353-752321, 353-752421, 353-852411

- Czujnik do wysokiego sufitu do montażu natynkowego
- Łatwa instalacja dzięki bezpośredniemu połączeniu z magistralą DALI
- Komunikacja z urządzeniem master przez magistralę DALI
- Zasilanie przez magistralę DALI
- Szybkie okablowanie za pomocą bezśrubowych i łatwo dostępnych zacisków wtykowych
- Bezśrubowy reduktor naprężeń i bezśrubowy montaż pokrywy kabli
- Przyjazna dla użytkownika aplikacja do ustawień (iOS/Android)
- Dwukierunkowa komunikacja Bluetooth® zapewnia szybką modyfikację ustawień i podgląd na żywo w aplikacji
- Wyposażony w trzy segmenty, PIR, z których każdy ma zasięg 120°
- Wstępnie skonfigurowane funkcje:
 - regulowana czułość PIR (4 poziomy) w 3 x 120°
 - jeden lub więcej segmentów PIR można wyłączyć
 - dziennik zdarzeń śledzi ostatnie zmiany
- Ustawienia i konfigurację można zablokować za pomocą kodu PIN
- Stopień ochrony IP54



Zasięg wykrywania



H	A Walking	B Across	C Towards
4.0 m	∅ 18 m	∅ 18 m	∅ 11 m
8.0 m	∅ 35 m	∅ 33 m	∅ 23 m
12.0 m	∅ 53 m	*	∅ 13 m

* not specified
Measured according to EN/IEC6180



Bluetooth

DALI



DALI-2



podrzędny - BMS



360°



∅ 53 m z wysokości 12 m



4 - 12 m



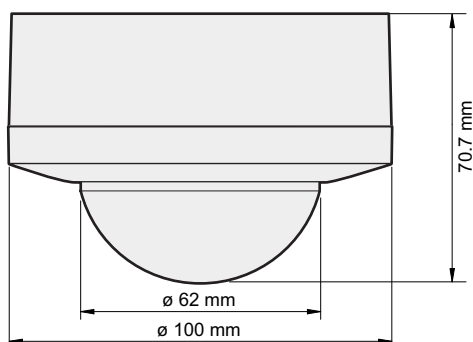
montaż natynkowy

niko

Dane techniczne

Numer artykułu	353-852011
Kompatybilne czujniki nadrzędne	353-650321, 353-651321, 353-651421, 353-652321, 353-652421, 353-750321, 353-751321, 353-751421, 353-752321, 353-752421, 353-852411
Napięcie wejściowe	przez magistralę DALI
Wyjście czujnika	DALI-2
Maksymalne zużycie energii	28.1 mA
Nominalny pobór prądu (12 V, 25°C), aktywacja Bluetooth®	8.1 mA
Nominalny pobór prądu (12 V, 25°C), Bluetooth® wyłączony	5 mA
Maksymalny czas uruchamiania DALI	< 1200 ms
Maksymalny czas uruchomienia wykrywania PIR	1 min 10 s
Zakres natężenia światła	0 lux – 10360 lux
Kąt wykrywania	360 °
Zasięg wykrywania (PIR)	ø 53 m z wysokości 12 m
Temperatura otoczenia	-25 – +40 °C
Metoda montażu	montaż natynkowy
Wysokość montażu	4 – 12 m
Kolor	white (w przybliżeniu RAL 9010)
Widoczne wymiary (Wys. x Szer. x Gł.)	100 x 100 x 70.7 mm
Wymiary (Wys. x Szer. x Gł.)	100 x 100 x 70.7 mm
Maksymalny zasięg Bluetooth® (wolne pole, w zależności od urządzenia)	50 m
Częstotliwość pracy	2.4 GHz
Maksymalna moc częstotliwości radiowej	-2 dBm
Stopień ochrony	IP54
Odporność na uderzenia	IK04
Modyfikacja ustawień	aplikacja (iOS/Android) oraz dwukierunkowa komunikacja Bluetooth® - BMS software
Wolne od halogenu	tak
Oznaczenia	CE

Wymiary



Schemat elektryczny

