

# Swiss Garde 360 Presence podrzędny, Duo, 24 m, okrągły, kolor biały

41702

4 lata gwarancji

podrzędny czujnik obecności do rozszerzenia zasięgu Swiss Garde 360 Presence Nadrzędny Duo.

Do montażu podtynkowego i natynkowego/sufitowego.

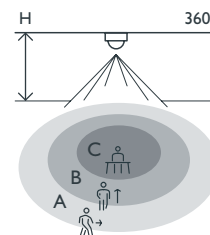
Kolor wykończenia: biały.

Kompatybilne czujniki nadrzędne: 41720, 41721

- Idealne rozwiązanie do zastosowań z dwiema listwami świetlnymi w biurach na planie otwartym, salach lekcyjnych, salach konferencyjnych itp.
- Praca w konfiguracji urządzenie główne-urządzenie podrzędne z maksymalnie 10 urządzeniami podrzędnymi
- Zwiększa zasięg wykrywania czujnika głównego
- Minimalne zużycie energii 0,2W
- Zwiększona ochrona przed zachlapaniem IP54



## Zasięg wykrywania



| H     | A<br>Across | B<br>Towards | C<br>Presence |
|-------|-------------|--------------|---------------|
| 2 m   | ∅ 16 m      | ∅ 10 m       | ∅ 4 m         |
| 2.5 m | ∅ 20 m      | ∅ 12 m       | ∅ 5 m         |
| 3 m   | ∅ 24 m      | ∅ 14.4 m     | ∅ 6 m         |
| 3.5 m | ∅ 28 m      | ∅ 16 m       | ∅ 7 m         |



230 V



podrzędny



360°



∅ 24 m z  
wysokości  
3 m



2 – 3.4 m



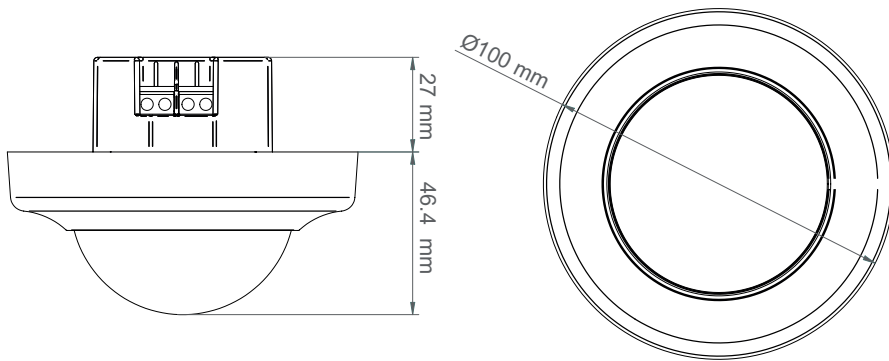
puszka  
podtynkowa

# niko

## Dane techniczne

|                                       |  |
|---------------------------------------|--|
| Numer artykułu                        | 41702  |
| Kompatybilne czujniki nadrzędne       | 41720, 41721   |
| Napięcie wejściowe                    | 230 Vac $\pm$ 10 %, 50 Hz                                      |
| Wyjście czujnika                      | 230 V (ON/OFF)   |
| Maksymalna wartość MCB                | 10 A (ograniczona przez krajowe przepisy dotyczące instalacji) |
| Kąt wykrywania                        | 360 °  |
| Zasięg wykrywania (PIR)               | $\varnothing$ 24 m z wysokości 3 m                             |
| Temperatura otoczenia                 | -5 – +50 °C  |
| Metoda montażu                        | puszka podtynkowa  |
| Wysokość montażu                      | 2 – 3.4 m  |
| Widoczne wymiary (Wys. x Szer. x Gł.) | 100 x 100 x 46.4 mm  |
| Wymiary (Wys. x Szer. x Gł.)          | 100 x 100 x 73.4 mm  |
| Stopień ochrony                       | IP54   |
| Oznaczenia                            | CE   |

## Wymiary



## Schemat elektryczny

