

Swiss Garde 360 podrzędny Duo do montażu natynkowego, 24 m, okrągły, kolor biały

41703

4 lata gwarancji

podrzędny czujnik obecności do rozszerzenia zasięgu Swiss Garde 360 Presence nadrzędny Duo.

Do montażu podtynkowego i natynkowego/sufitowego.

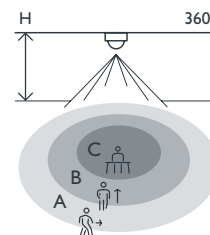
Kolor wykończenia: biały.

Kompatybilne czujniki nadrzędne: 41720, 41721

- Idealne rozwiązanie do zastosowań z dwiema listwami świetlnymi w biurach na planie otwartym, salach lekcyjnych, salach konferencyjnych itp.
- Praca w konfiguracji urządzenie główne-urządzenie podrzędne z maksymalnie 10 urządzeniami podrzędnymi
- Zwiększa zasięg wykrywania czujnika głównego
- Minimalne zużycie energii 0,2W
- Zwiększona ochrona przed zachlapaniem IP54



Zasięg wykrywania



H	A Across	B Towards	C Presence
2 m	∅ 16 m	∅ 10 m	∅ 4 m
2.5 m	∅ 20 m	∅ 12 m	∅ 5 m
3 m	∅ 24 m	∅ 14.4 m	∅ 6 m
3.5 m	∅ 28 m	∅ 16 m	∅ 7 m



230 V



podrzędny



360°



∅ 24 m z
wysokości
3 m



2 - 3.4 m



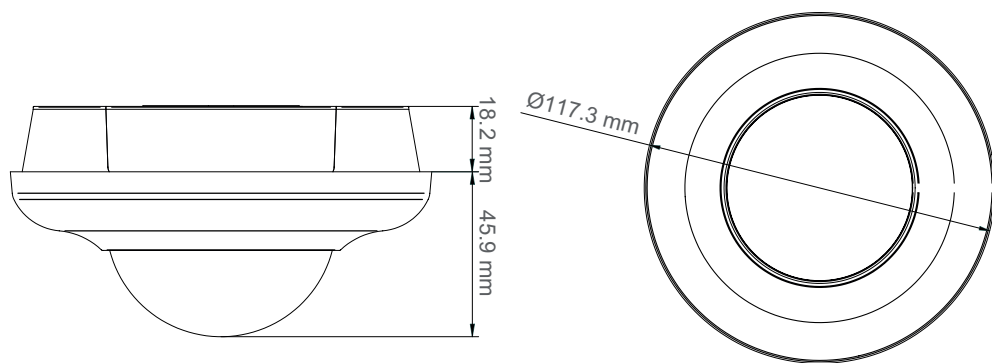
montaż
natynkowy

niko

Dane techniczne

Numer artykułu	41703
Kompatybilne czujniki nadrzędne	41720, 41721
Napięcie wejściowe	230 Vac \pm 10 %, 50 Hz
Wyjście czujnika	230 V (ON/OFF)
Maksymalna wartość MCB	10 A (ograniczona przez krajowe przepisy dotyczące instalacji)
Kąt wykrywania	360 °
Zasięg wykrywania (PIR)	\varnothing 24 m z wysokości 3 m
Temperatura otoczenia	-5 – +50 °C
Metoda montażu	montaż natynkowy
Wysokość montażu	2 – 3.4 m
Wymiary (Wys. x Szer. x Gł.)	117.3 x 117.3 x 64.1 mm
Stopień ochrony	IP54
Oznaczenia	CE

Wymiary



Schemat elektryczny

