

# Swiss Garde 360 nadrzędny Duo do montażu natynkowego, 24 m, okrągły, kolor biały

41721

4 lata gwarancji

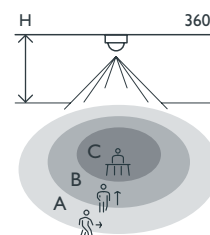
Główny czujnik obecności ze zwiększonym zasięgiem wykrywania, 2 wejściami dla przełącznika zewnętrznego, trybem w pełni automatycznym i półautomatycznym, 2 wyjściami dla przełączników bezpotencjałowych do przełączania 2 klasycznych listew świetlnych lub 1x oświetlenia plus 1x HVAC. Próg przełączania (luksy) można dowolnie wybrać dla każdego kanału (oświetlenie lub HVAC). Rozszerzenie zasięgu z maksymalnie 10 czujnikami podrzędnymi. Kolor wykończenia: biały.

Kompatybilne czujniki podrzędne: 41702, 41703

- Idealne rozwiązanie do zastosowań z dwiema listwami świetlnymi w biurach, salach lekcyjnych, salach konferencyjnych itp.
- Praca w konfiguracji urządzenie główne-urządzenie podrzędne z maksymalnie 10 urządzeniami podrzędnymi, np. 41702, 41703
- Połączenia przełączników dla niezależnego ręcznego sterowania oboma kanałami
- Możliwość zaprogramowania w trybie w pełni automatycznym lub półautomatycznym
- Dwa bezpotencjałowe przekaźniki o wysokiej wydajności
- Minimalne zużycie energii 0,2W
- Zwiększona ochrona przed zachlapaniem IP54



## Zasięg wykrywania



H	A Across	B Towards	C Presence
2 m	∅ 16 m	∅ 10 m	∅ 4 m
2.5 m	∅ 20 m	∅ 12 m	∅ 5 m
3 m	∅ 24 m	∅ 14.4 m	∅ 6 m
3.5 m	∅ 28 m	∅ 16 m	∅ 7 m



230 V



nadrzędny



360°



∅ 24 m z  
wysokości  
3 m



2 - 3.4 m



montaż  
natynkowy

**niko**

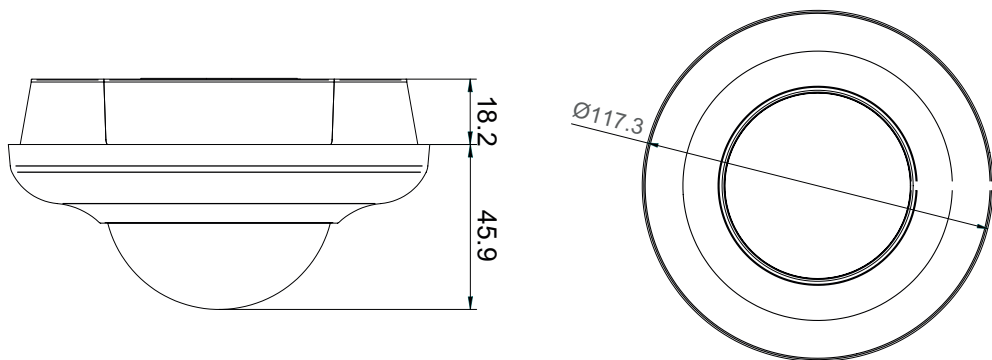
## Dane techniczne

Numer artykułu	41721
Kompatybilne czujniki podrzędne	41702, 41703
Napięcie wejściowe	230 Vac $\pm$ 10 %, 50 Hz
Wyjście czujnika	230 V (ON/OFF)
Maksymalna wartość MCB	10 A (ograniczona przez krajowe przepisy dotyczące instalacji)
Styk przekaźnikowy	2 x N.O. (max. 10 A), bezpotencjałowy
Maksymalne obciążenie lamp żarowych i halogenowych ( $\cos\phi=1$ )	2300 W
Maksymalne obciążenie lamp energooszczędnych (CFLi)	350 W
Maksymalne obciążenie lamp LED 230 V	350 W
Maksymalne obciążenie pojemnościowe	140 $\mu$ F
Maksymalny prąd przełączania	165 A/20 ms – 800 A/200 $\mu$ s
Zakres natężenia światła	20 lux – 1000 lux
Liczba kanałów	2 kanały
Opóźnienie wyłączenia	2 min – 1 h, $\infty$
Kąt wykrywania	360 °
Zasięg wykrywania (PIR)	$\varnothing$ 24 m z wysokości 3 m
Temperatura otoczenia	-5 – +50 °C
Metoda montażu	montaż natynkowy
Wysokość montażu	2 – 3.4 m
Wymiary (Wys. x Szer. x Gł.)	117.3 x 117.3 x 64.1 mm
Stopień ochrony	IP54
Oznaczenia	CE

## Akcesoria

41926	Pilot PIR do nadrzędny Duo
25323	Uniwersalny pilot z luksomierzem
3331	Siatka ochronna, kolor biały

## Wymiary



## Schemat elektryczny

