

Swiss Garde 360 DALI podrzędny A-Comfort do montażu natynkowego, 24 m, okrągły, kolor biały

41753

4 lata gwarancji

podrzędny czujnik obecności do rozszerzenia zasięgu Swiss Garde 360 DALI Presence A-Comfort. Czujniki podrzędne są automatycznie rozpoznawane przez czujnik główny, zatem nie jest wymagana żadna konfiguracja.

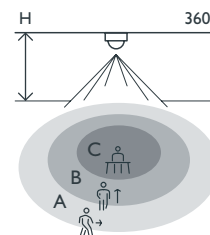
Kolor wykończenia: biały.

Kompatybilne czujniki nadrzędne: 41750, 41751, 41761, 41780, 41781

- Idealne rozwiązanie do zastosowań DALI w biurach na planie otwartym, salach lekcyjnych, salach konferencyjnych itp.
- Praca w konfiguracji urządzenie główne-urządzenie podrzędne z maksymalnie 10 podrzędnymi czujnikami DALI z jednym urządzeniem głównym
- Zwiększa zasięg wykrywania czujnika głównego
- Bezpośrednie połączenie z kablem magistrali DALI, bez dodatkowego okablowania z Swiss Garde 360 DALI Master Comfort
- Minimalne zużycie energii: 0,1 W
- Zwiększona ochrona przed zachlapaniem IP54



Zasięg wykrywania



H	A Across	B Towards	C Presence
2 m	∅ 16 m	∅ 10 m	∅ 4 m
2.5 m	∅ 20 m	∅ 12 m	∅ 5 m
3 m	∅ 24 m	∅ 14 m	∅ 6 m



DALI



podrzędny



360°



∅ 24 m z
wysokości
3 m



2 – 3.4 m



montaż
natynkowy

niko

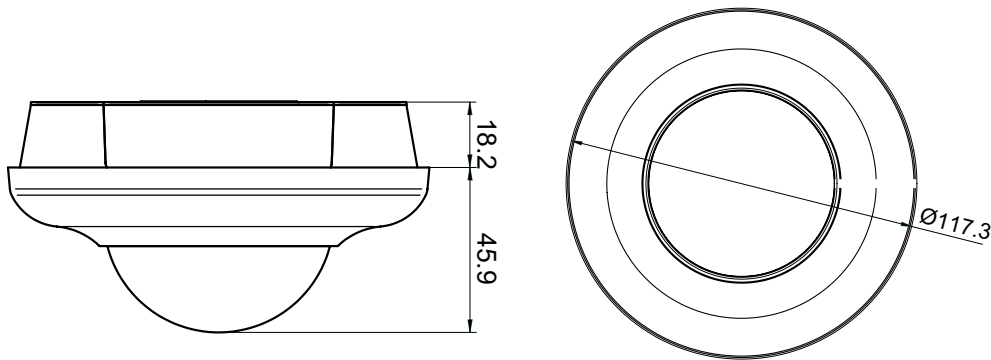
Dane techniczne

Numer artykułu	41753
Kompatybilne czujniki nadrzędne	41750, 41751, 41761, 41780, 41781
Napięcie wejściowe	przez magistralę DALI
Kąt wykrywania	360 °
Zasięg wykrywania (PIR)	ø 24 m z wysokości 3 m
Temperatura otoczenia	-5 – +50 °C
Metoda montażu	montaż natynkowy
Wysokość montażu	2 – 3.4 m
Wymiary (Wys. x Szer. x Gł.)	117.3 x 117.3 x 64.1 mm
Stopień ochrony	IP54
Oznaczenia	CE

Akcesoria

41934	Pilot PIR do DALI adresowalnego
25323	Uniwersalny pilot z luksomierzem

Wymiary



Schemat elektryczny

