

Swiss Garde 360 DALI nadrzędny A-Comfort High Ceiling do montażu natynkowego, 32 m, okrągły, kolor biały

41761

4 lata gwarancji

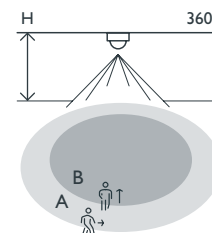
Główny czujnik do montażu na suficie na wysokości od 3,5 do 8 m do systemów DALI (adresowalny). Stałe sterowanie oświetleniem w maksymalnie 3 strefach, 2 strefy podrzędne (ZAŁ./WYŁ.), wielofunkcyjny przekaźnik bezpotencjałowy. Bardzo szybkie uruchamianie za pomocą aplikacji lub pilota, nie jest potrzebne żadne urządzenie DALI. Rozszerzenie zasięgu z maksymalnie 10 czujnikami podrzędnymi. Czujniki podrzędne są automatycznie rozpoznawane. Kolor wykończenia: biały.

Kompatybilne czujniki podrzędne: 41752, 41753, 41763

- Sterowanie maksymalnie 4 strefami oświetlenia, bardzo proste okablowanie dzięki adresowalnemu protokołowi DALI, równoległe okablowanie wszystkich urządzeń (głównego, podrzędnych, lamp, przełączników)
- Strefy można konfigurować dla stałego sterowania oświetleniem, włączania/wyłączania oświetlenia lub HVAC
- Praca w konfiguracji urządzenie główne-urządzenie podrzędne z maksymalnie 10 podrzędnymi urządzeniami DALI
- Wbudowany zasilacz DALI do obciążenia do 200 mA
- Możliwe użycie maksymalnie 3 klasycznych przełączników 230 V
- Wbudowany przekaźnik o wysokiej wydajności do przełączania klasycznych obciążeń lub HVAC
- Bardzo prosta konfiguracja, ponieważ czujniki podrzędne, lampy i przełączniki są rozpoznawane automatycznie
- Plug & Play możliwe dzięki automatycznemu pomiarowi stref ze stałym sterowaniem oświetleniem
- Można zaprogramować do 4 scen świetlnych
- Zwiększona ochrona przed zachłapaniem IP54
- Wysokość montażu 3,5 do 8 m



Zasięg wykrywania



H	A Across	B Towards
4 m	∅ 16 m	∅ 9.6 m
5 m	∅ 20 m	∅ 12 m
6 m	∅ 24 m	∅ 14.4 m
7 m	∅ 28 m	∅ 16.8 m
8 m	∅ 32 m	∅ 19.2 m



DALI



nadrzędny



360°



∅ 32 m z wysokości 8 m



4 – 8 m



montaż natynkowy

niko

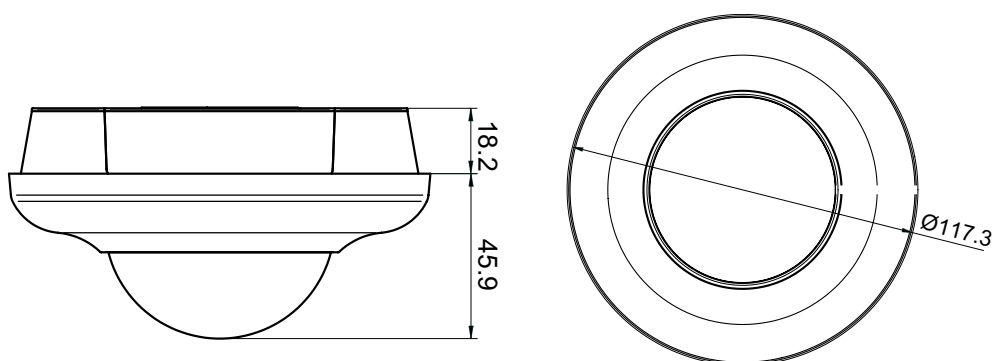
Dane techniczne

Numer artykułu	41761
Kompatybilne czujniki podrzędne	41752, 41753, 41763
Napięcie wejściowe	230 Vac \pm 10 %, 50 Hz
Wyjście czujnika	DALI Addressable
Maksymalna wartość MCB	10 A (ograniczona przez krajowe przepisy dotyczące instalacji)
Styk przekaźnikowy	N.O. (maks. 10 A), bezpotencjałowy
Maksymalne obciążenie lamp żarowych i halogenowych ($\cos\phi=1$)	2300 W
Maksymalne obciążenie lamp energooszczędnych (CFLi)	350 W
Maksymalne obciążenie lamp LED 230 V	350 W
Maksymalne obciążenie sterownika LED	500 VA
Maksymalne obciążenie transformatora elektronicznego	500 VA
Maksymalne obciążenie pojemnościowe	140 μ F
Maksymalny prąd przełączania	165 A/20 ms – 800 A/200 μ s
Zakres natężenia światła	100 lux – 2000 lux
Liczba kanałów	1 kanał
Maksymalna liczba stref ściemniania	4
Opóźnienie wyłączenia	5 min – ∞
Kąt wykrywania	360 °
Zasięg wykrywania (PIR)	\varnothing 32 m z wysokości 8 m
Temperatura otoczenia	-5 – +50 °C
Metoda montażu	montaż natynkowy
Wysokość montażu	4 – 8 m
Wymiary (Wys. x Szer. x Gł.)	117.3 x 117.3 x 64.1 mm
Stopień ochrony	IP54
Oznaczenia	CE

Akcesoria

41934	Pilot PIR do DALI adresowalnego
25323	Uniwersalny pilot z luksomierzem

Wymiary



Schemat elektryczny

