

Swiss Garde 360 DALI podrzędny A-Comfort High Ceiling do montażu natynkowego, 32 m, okrągły, kolor biały

41763

4 lata gwarancji

podrzędny czujnik obecności do rozszerzenia zasięgu Swiss Garde 360 DALI Presence A-Comfort High Ceiling lub 4175x.

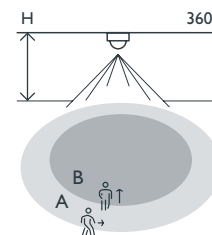
Kolor wykończenia: biały.

Kompatybilne czujniki nadrzędne: 41750, 41751, 41761, 41780, 41781



- Praca w konfiguracji urządzenie główne-urządzenie podrzędne z maksymalnie 10 podrzędnymi czujnikami DALI z jednym urządzeniem głównym
- Zwiększa zasięg wykrywania czujnika głównego
- Bezpośrednie połączenie z kablem magistrali DALI, bez dodatkowego okablowania z Swiss Garde 360 DALI Master Comfort
- Minimalne zużycie energii: 0,1 W
- Zwiększona ochrona przed zachlapaniem IP54
- Wysokość montażu 3,5 do 8 m

Zasięg wykrywania



H	A Across	B Towards
4 m	∅ 16 m	∅ 9.6 m
5 m	∅ 20 m	∅ 12 m
6 m	∅ 24 m	∅ 14.4 m
7 m	∅ 28 m	∅ 16.8 m
8 m	∅ 32 m	∅ 19.2 m



DALI



podrzędny



360°



∅ 32 m z
wysokości
8 m



4 – 8 m



montaż
natynkowy

niko

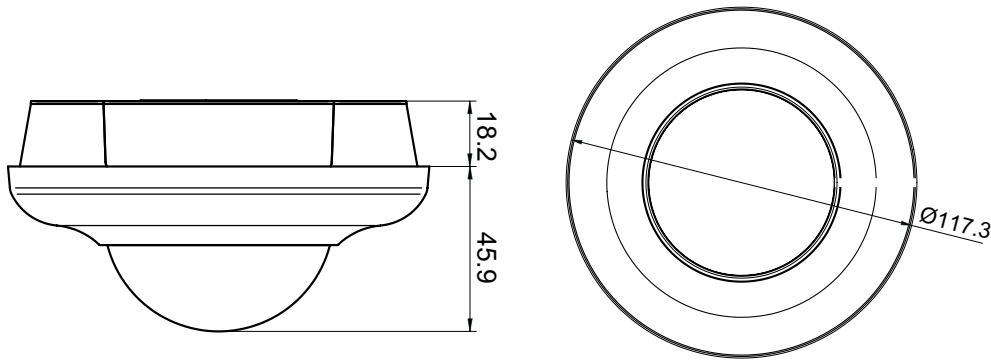
Dane techniczne

Numer artykułu	41763
Kompatybilne czujniki nadrzędne	41750, 41751, 41761, 41780, 41781
Napięcie wejściowe	przez magistralę DALI
Kąt wykrywania	360 °
Zasięg wykrywania (PIR)	ø 32 m z wysokości 8 m
Temperatura otoczenia	-5 – +50 °C
Metoda montażu	montaż natynkowy
Wysokość montażu	4 – 8 m
Wymiary (Wys. x Szer. x Gł.)	117.3 x 117.3 x 64.1 mm
Stopień ochrony	IP54
Oznaczenia	CE

Akcesoria

41934 Pilot PIR do DALI adresowalnego

Wymiary



Schemat elektryczny

