

# Czujnik natężenia oświetlenia z regulowanym zakresem pomiarowym, 24 V, 1 kanał, 3 - 60 000 lux, IP54, kolor szary

43198

4 lata  
gwarancji

Ta fotokomórka jest używana w połączeniu z modulem sterowania światłem dziennym (360-35010). Światłoczułość można ustawić w zakresie od 3 do 300 luksów / od 30 luksów a 3 kluksów / od 300 luksów do 30 kluksów / od 600 luksów do 60 kluksów. Ta fotokomórka nadaje się do zastosowań na zewnątrz i posiada stopień ochrony IP54.

Kolor wykończenia: szary.



24V



montaż  
natynkowy

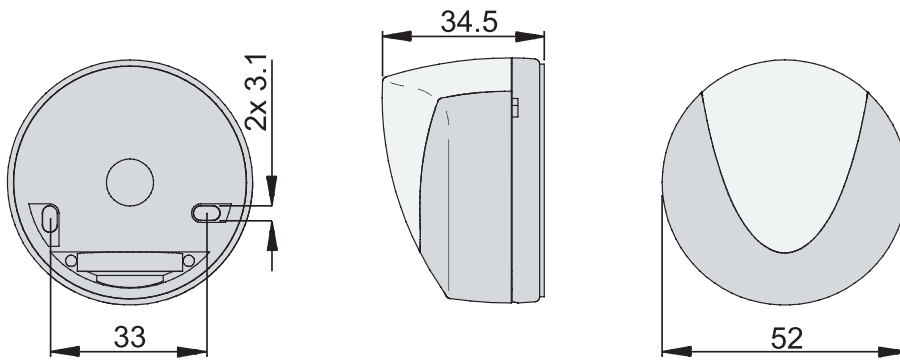
**niko**

43198 - 12.07.2023

## Dane techniczne

Numer artykułu	43198
Napięcie wejściowe	24 Vdc $\pm$ 10 %
Wyjście czujnika	0-10 V
Zakres natężenia światła	3 lux – 60000 lux
Liczba kanałów	1 kanał
Temperatura otoczenia	-40 – +50 °C
Metoda montażu	montaż natynkowy
Wymiary (Wys. x Szer. x Gł.)	52 x 52 x 34.2 mm
Stopień ochrony	IP54
Oznaczenia	CE

## Wymiary



## Schemat elektryczny

