

Moduł wejściowy DALI

70020

4 lata
gwarancji

4-kanalowy moduł wejściowy DALI/interfejs przełącznika 4x BI DALI

- Idealne rozwiązanie jako interfejs przełącznika do zastosowań DALI
- Możliwy montaż podtynkowy za przełącznikiem
- Bezpośrednie podłączenie do magistrali DALI
- Sterowanie grupami oświetlenia lub do zastosowania w scenach świetlnych
- Możliwe połączenie równoległe

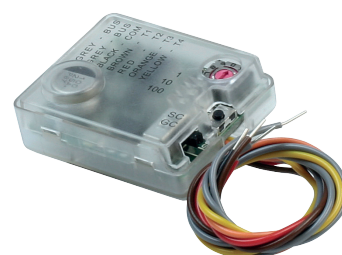
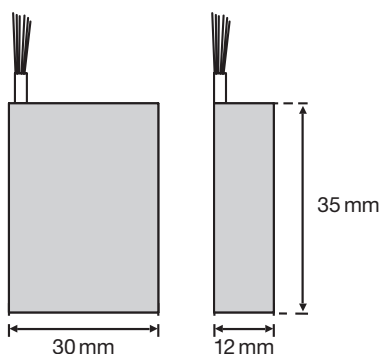
Dane techniczne

Moduł wejściowy DALI.

- Moduł 4x BI DALI
- Idealny jako interfejs przycisków dla instalacji DALI
- Możliwy montaż za przyciskiem
- Bezpośrednie przyłączenie do magistrali DALI
- Kontrola stref oświetlenia lub scen świetlnych
- Możliwe połączenie równoległe
- Temperatura otoczenia: -5 – +40 °C
- Użycie: tylko do użytku wewnątrz
- Oznaczenia: CE



Wymiary



Schemat elektryczny

