

PHILIPS

Lighting



HF-PERFORMER III TL5

HF-P 149 TL5 HO III 220-240V 50/60Hz IDC

De HF-Performer III TL5 is een duurzaam, slank en hoogfrequent elektronisch VSA voor TL5 en TL5 Eco fluorescentielampen. Hij is ideaal voor toepassingen waar een hoge energie-efficiënte vereist is. De HF-Performer III-reeks heeft een robuust ontwerp, voldoet aan alle relevante internationale veiligheids- en prestatienormen en is energiezuinig (CELMA EEI A2 BAT).

Product gegevens

Algemene informatie	
Toepassingscode	III
Type uitvoering	IDC
Lamptype	TL5 HO
Aantal lampen	1 piece/unit
Aantal producten op MCB (16 A Type B) (nom.)	28
Automatische herstart	Ja

Bedrijfs- en Elektrische gegevens

Ingangsspanning	220 tot 240 V
Ingangsfrequentie	50 tot 60 Hz
Bedrijfsfrequentie (nom.)	47.5 kHz
Ontsteekmethode	Geprogrammeerde start
Crestfactor (max.)	1.7
Power Factor 100% belasting (nom.)	0.99
Ontsteektijd (max.)	0.9 s
Functioneel netspanningsbereik (AC)	-8%+6%
Veilig netspanningsbereik (AC)	-10%+10%
Aardlekstroom (nom.)	0.5 mA
Duur aanloopstroom	0.25 ms
Constante vermogensafwijking	-2%/+2%

VSA-factor (nom.)	1
Vermogensverliezen (nom.)	2.5 W
Aanloopplekstroom (max.)	24 A

Bedrading

Connectortype ingangsaansluitingen	WAGO 251 universele connector [Suitable for both automatic wiring (ALF and ADS) and manual wiring]
Kabelcapaciteit uitgangsdrazen onderling (nom.)	200 pF
Connectortype uitgangsaansluitingen	WAGO 251 universele connector [Suitable for both automatic wiring (ALF and ADS) and manual wiring]
Kabellengte spanningvoerende bedrading	0.75 m
Striplengte draad	8.0-9.0 mm
Dual armatuur Master/Slave	Niet van toepassing [Master/slave-werking niet van toepassing]
Doorsnede ingangsaansluiting	0.50-1.00 mm ²
Doorsnede uitgangsaansluiting	0.50-1.00 mm ²
Kabelcapaciteit uitgangsdrazen/aarde (nom.)	200 pF

HF-PERFORMER III TL5

Systeemeigenschappen

Opgegeven VSA/lamp-vermogen	49 W
Opgegeven lampvermogen op TL5	49 W
Systeemvermogen op TL5	57 W
Lampvermogen op TL5	54.5 W
Vermogensverlies op TL5	2.5 W
Opgegeven lampvermogen op TL5 ECO	49 W
Systeemvermogen op TL5 ECO	51 W
Lampvermogen op TL5 ECO	48.5 W
Vermogensverlies op TL5 ECO	2.5 W

Temperatuur

T-omgeving (max.)	60 °C
T-omgeving (min.)	-25 °C
T-opslag (max.)	80 °C
T-opslag (min.)	-40 °C
T-behuizing levensduur (nom.)	80 °C
T-behuizing maximaal (max.)	80 °C
T-ontsteking (max.)	60 °C
T-ontsteking (min.)	-25 °C

Mechanische eigenschappen en Behuizing

Behuizing	L360x30x22
-----------	------------

Werking op noodstroom

Nominale lichtopbrengst na 60 sec.	100% of EBLF
Batterijspanning lampontsteking	198-254 V
Normale bedrijfsspanning (DC)	220-240 V
Batterijspanning lamp tijdens bedrijf	176-254
Batterijspanning gegarandeerde werking	176-275 V
Batterijspanning gegarandeerde ontsteking	186-275 V
Lumenverhouding noodverlichtings-VSA (EBLF) (nom.)	0.7 %

Nominale lichtopbrengst na 5 sec.	50% of EBLF
-----------------------------------	-------------

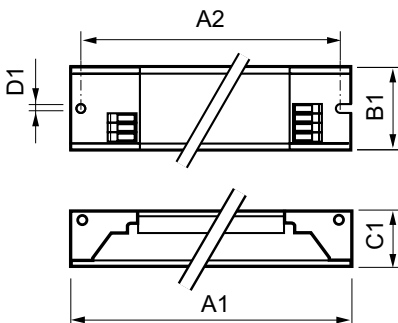
Goedkeuring en Toepassing

Energierendement-index	A2 BAT
EMI 9 kHz ... 30 MHz	EN55015
EMI 30 MHz ... 1000 MHz	-
Veiligheidsnorm	IEC 61347-2-3
Prestatienorm	IEC 60929
Kwaliteitsnorm	ISO 9000:2000
Milieunorm	ISO 14001
Emissienorm harmonische stroomsterkte	IEC 61000-3-2
EMC immuniteitsnorm	IEC 61547
Standaardoptie	IEC68-2-6 F c
Schokken standaard	IEC 68-2-29 Eb
Vochtigheidsnorm	EN 61347-2-3 clause 11
Goedkeuringsmerkttekens	CE-markering
Temperatuurmarkering	Ja
Calamiteitennorm	IEC 60598-2-22
Brom- en ruisniveau	< 30 dB(A)

Productgegevens

Volledige productcode	872790086319200
Productnaam voor bestelling	HF-P 149 TL5 HO III 220-240V 50/60Hz IDC
EAN/UPC - Product	8711500881977
Bestelcode	86319200
Local Code	HFP149TL5III
Numerator - Aantal per pak	1
Numerator - Dozen per buitendoos	12
Materiaalnr. (12NC)	913713028066
Netto gewicht (per stuk)	0.252 kg

Maatschets



HF-P 149 TL5 HO III 220-240V 50/60Hz IDC

Product	D1	C1	A1	A2	B1
HF-P 149 TL5 HO III 220-240V 50/60Hz IDC	4.2 mm	22.0 mm	360.0 mm	350.0 mm	30.0 mm

HF-PERFORMER III TL5

Fotometrische gegevens

Ballast type	Lamp type	Lamp power		T _a = 40°C	T _a = 50°C	T _a = 60°C	T _a = 70°C
HF-P 149 TL5 HO III 220-240V 50/60Hz	TL5 HO	49W	T _c	=53°C	=63°C	=71°C	=79°C
			Lifetime	100,000 Hrs	100,000 Hrs	90,000 Hrs	53,000 Hrs

