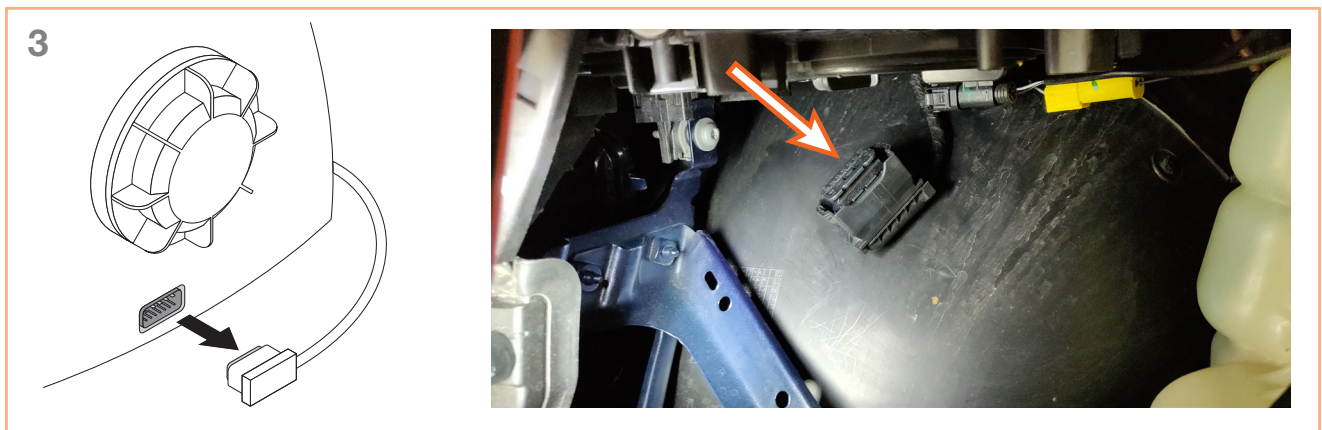
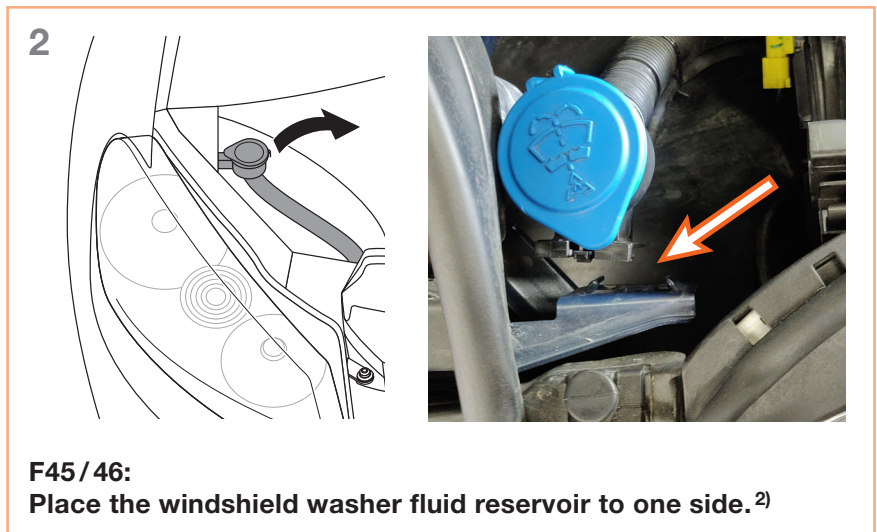
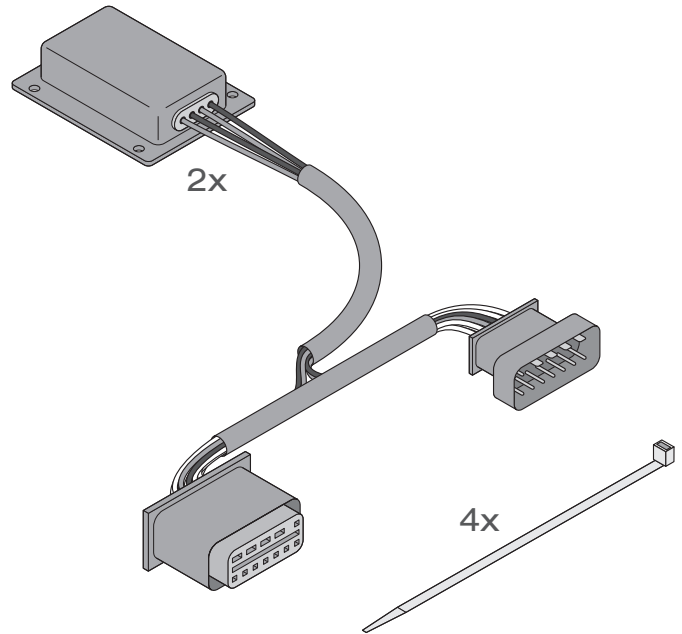
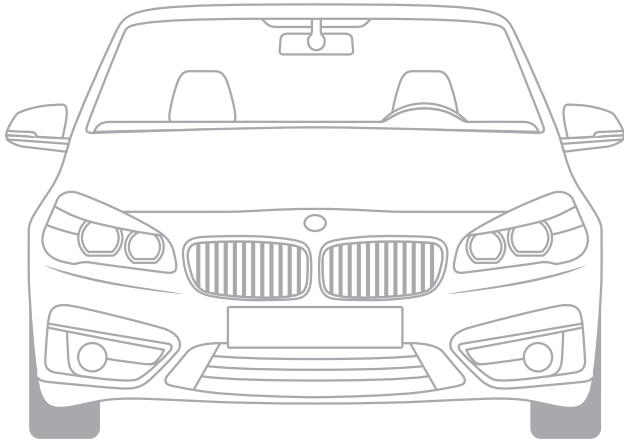


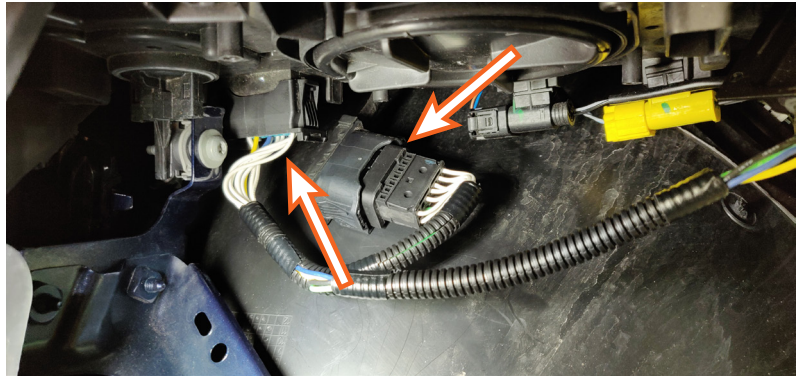
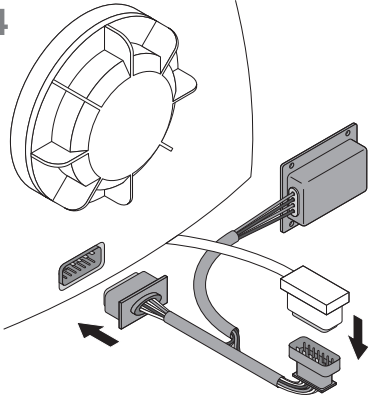
LEDDriving® SMART CANBUS

LEDSC03 / LEDSC03-1

BMW 2 series Active Tourer F45/46
BMW 2 series Gran Tourer F45/46
BMW 2 series F22/F23/F87

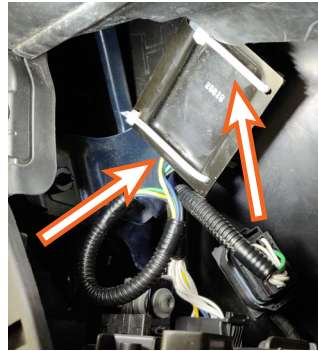
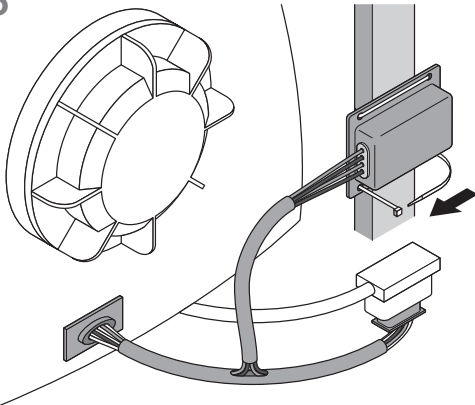


4



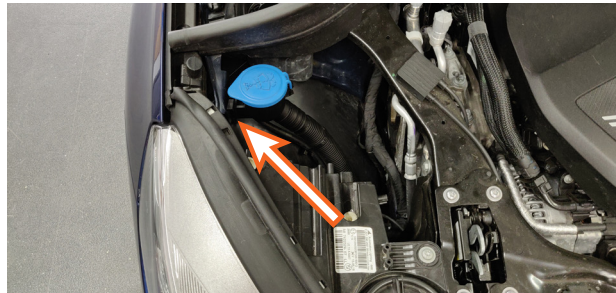
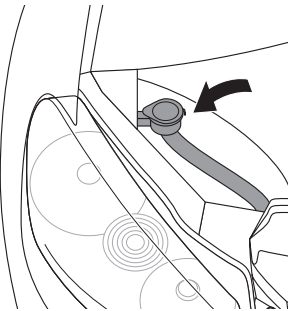
1. Connect the SMART CANBUS (load resistor) plug to the vehicle connector.
2. Connect the SMART CANBUS (load resistor) socket with the headlight.³⁾

5



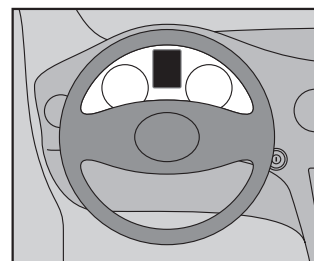
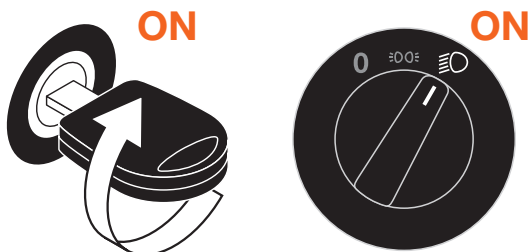
Mount the SMART CANBUS (load resistor) to the vehicle's body (metal).
Please note: Pull the cable ties until they are taut.⁴⁾

6



F45/46: Remount the windshield washer fluid reservoir.⁵⁾

7



For questions regarding maintenance or technical problems, please contact OSRAM customer service via automotive-service@osram.com.⁶⁾

(D) 1) Montageanleitung für elektronischen Lastwiderstand. 2) Spritzwasserfüllrohr zur Seite legen. 3) 1. Male Stecker Lastwiderstand mit Fahrzeugstecker verbinden. 2. Female Stecker Lastwiderstand mit Scheinwerfer verbinden. 4) Lastwiderstand an Fahrzeugkarosserie (Metall) montieren. Achtung: Kabelbindersstramm festziehen. 5) Spritzwasserfüllrohr wieder montieren. 6) Wenden Sie sich bei Fragen zur Wartung oder bei technischen Problemen bitte an den OSRAM Kundendienst, den Sie unter automotive-service@osram.com erreichen.

(E) 1) Consignes d'installation de la résistance de charge électronique. 2) Placer le réservoir du lave-glace sur un côté. 3) 1. Brancher la prise de la résistance de charge au connecteur du véhicule. 2. Brancher la fiche de la résistance sur le phare. 4) Fixer la résistance de charge à la carrosserie (métal). Remarque : tirez sur les câbles jusqu'à ce qu'ils soient tendus. 5) Remettre le réservoir du lave-glace en place. 6) Pour toute question relative à l'entretien du produit ou tout problème technique, veuillez contacter le service clients OSRAM en écrivant à automotive-service@osram.com.

(I) 1) Istruzioni di installazione per la resistenza di carico elettronica. 2) Posizionare il serbatoio del liquido lavaveri su un lato. 3) 1. Collegare la spina della resistenza di carico al connettore del veicolo. 2. Collegare la presa della resistenza di carico con il faro. 4) Montare la resistenza di carico sul corpo del veicolo (metallo). Attenzione: Tirare le fascette ferma-cavo finché non sono tese. 5) Rimontare il serbatoio del liquido lavaveri. 6) Per domande sulla manutenzione o problemi tecnici contattare il servizio clienti OSRAM all'indirizzo automotive-service@osram.com

(E) 1) Instrucciones de instalación para la resistencia de carga electrónica. 2) Coloque a un lado el depósito de líquido de lavado del parabrisas. 3) 1. Conecte el enchufe de la resistencia de carga al conector del vehículo. 2. Conecte la toma de la resistencia de carga con el faro. 4) Monte la resistencia de carga en la carrocería del vehículo (metal). Recuerde: Tire de los sujetacables hasta que estén tensos. 5) Monte de nuevo el depósito de líquido de lavado del parabrisas. 6) Si tuviera algún problema técnico o alguna consulta sobre el mantenimiento póngase en contacto con el servicio de atención al cliente OSRAM a través de automotive-service@osram.com.

(P) 1) Instruções de instalação para resistor de carga eletrônico. 2) Coloque o reservatório de fluido do limpador de pára-brisa de lado. 3) 1. Conecte a ficha do resistor de carga ao conector do veículo. 2. Conecte a tomada do resistor de carga ao farol. 4) Monte o resistor de carga na carroceria do veículo (metal). Observe: Puxe as braçadeiras de cabo até que estejam esticadas. 5) Reinstele o reservatório de fluido do limpador de pára-brisa. 6) Em caso de questões relacionadas com a manutenção ou problemas técnicos, entre em contacto com a assistência técnica OSRAM, automotive-service@osram.com.

(GR) 1) Οδηγίες εγκατάστασης ηλεκτρονικής αντίστασης φορτίου. 2) Τοποθετήστε το δοχείο υγρού πλύσης παραμπρίζ στη μία πλευρά. 3) 1. Συνδέστε το βύσμα της αντίστασης φορτίου στο συνδεδεμένο του οχήματος. 2. Συνδέστε το βύσμα της αντίστασης φορτίου με τον προβολέα. 4) Τοποθετήστε την αντίσταση φορτίου στο αμάξωμα του οχήματος (μέταλλο). Προσοχή: Τραβήξτε τους δετήρες καλωδίων μέχρι να τεντωθούν. 5) Επανατοποθετήστε το δοχείο υγρού πλύσης παραμπρίζ. 6) Για ερωτήσεις σχετικά με τη συντήρηση και για τεχνικά προβλήματα, επικοινωνήστε με την εξυπηρέτηση πελατών της OSRAM στη διεύθυνση automotive-service@osram.com.

(NL) 1) Installatie-instructies voor elektronische belastingsweerstand. 2) Leg het reservoir voor ruitenswisservloeistof op zijn zij. 3) 1. Sluit de stekker van de belastingsweerstand aan op het contact van het voertuig. 2. Sluit het contact van de belastingsweerstand aan op de stekker van de koplamp. 4) Bevestig de belastingsweerstand op de carrosserie (metaal). Let op: trek de kabelbinders strak. 5) Plaats het reservoir voor ruitenswisservloeistof terug. 6) Voor vragen over onderhoud of technische problemen kunt u contact opnemen met de klantenservice van OSRAM via automotive-service@osram.com.

(S) 1) Installationsanvisningar för elektronisk stabiliseringsresistor. 2) Placera vätskebehållaren för spolvätska på ena sidan. 3) 1. Anslut stabiliseringsresistorns stickkontakt till fordonets kontakt. 2. Anslut stabiliseringsresistorns uttag till strålkastaren. 4) Fäst stabiliseringsresistorn på fordonets kaross (metall). Observera: dra i kabeln till dess att de är spända. 5) Montera tillbaka vätskebehållaren för spolvätska. 6) Om du har frågor om underhåll eller tekniska problem kontakta OSRAM:s kundtjänst via automotive-service@osram.com.

(FIN) 1) Sähköisen kuormitusvastuksen asennusohjeet. 2) Aseta tuulilasipesunestesäiliö toiselle puolelle. 3) 1. Kytke kuormitusvastuksen pistoke ajoneuvon liitäntään. 2. Kytke kuormitusvastuksen vastake ajovaloon. 4) Kiinnitä kuormitusvastus ajoneuvon runkoon (metalliin). Huomaa: Kiristä nipputiivet kireäksi. 5) Kiinnitä tuulilasipesunestesäiliö takaisin paikalleen. 6) Kunnossapitoa tai teknisiä ongelmia koskevat kysymykset voi osoittaa OSRAM-asiakaspalveluun osoitteeseen automotive-service@osram.com.

(N) 1) Installasjonsinstruksjoner for elektronisk lastemotstand. 2) Plasser beholderen til vinduspylervæskan til frontruten på den ene siden. 3) 1. Koble lastmotstandspuggen til kjøretøyskontakten. 2. Koble lastmotstandspuggen til frontlykten. 4) Monter lastmotstand til kjøretøyet i karosseri (metall). Merk: Trekk i kabelbåndene til de er stramme. 5) Monter beholderen til vinduspylervæskan til frontruten tilbake igjen. 6) Hvis du har spørsmål angående vedlikehold eller tekniske problemer, kan du kontakte OSRAMs kundservice på automotive-service@osram.com.

(DK) 1) Monteringsvejledning til elektronisk belastningsmodstand. 2) Placer sprinklervæskebeholderen i den ene side. 3) 1. Forbind belastningsmodstandens stik med bilens stikforbindelse. 2. Forbind belastningsmodstandens kontakt til forlygterne. 4) Monter belastningsmodstanden på bilens karosseri (metal). Bemærk: Tilspænd kabelbinderne, til de sidder stramt. 5) Monter sprinklervæskebeholderen igen. 6) Hvis du har spørgsmål vedrørende vedligeholdelse eller tekniske problemer, bedes du kontakte OSRAM-kundeservice på automotive-service@osram.com.

(CZ) 1) Pokyny pro instalaci elektronického zátěžového odporu. 2) Umístěte nádržku kapaliny do ostříkovačů na jednu stranu. 3) 1. Připojte konektor zátěžového odporu do konektoru vozidla. 2. Propojte zásuvku zátěžového odporu se světlometem. 4) Připevněte zátěžový odpor ke karoserii vozidla (kov). Poznámka: Stáhněte stahovací pásky tak, aby byly napnuté. 5) Dejte zpět nádržku kapaliny do ostříkovačů. 6) Na dotazy ohledně údržby a technických problémů vám odpoví zákaznická linka OSRAM na e-mailu automotive-service@osram.com.

(RU) 1) Инструкции по установке нагрузочного резистора. 2) Поставьте бачок стеклоомывателя на одну сторону. 3) 1. Соедините штекер нагрузочного резистора с разъемом автомобиля. 2. Соедините гнездо нагрузочного резистора с фарой. 4) Закрепите нагрузочный резистор на корпусе автомобиля (на металле). Внимание! Надежно затяните кабельные стяжки. 5) Установите на место бачок стеклоомывателя. 6) По вопросам касательно обслуживания или для решения технических проблем свяжитесь со службой по работе с клиентами OSRAM по адресу эл. почты automotive-service@osram.com.

(KZ) 1) Электрондық жүктеме резисторын орнату жөніндегі нұсқаулық. 2) Жел өйнегін жуғыш сұйықтығының резервуарын бір жағына орналастырыңыз. 3) 1. Жүктеме резисторының ашасын автомобиль коннекторына қосыңыз. 2. Жүктеме резисторының ұясын фараға қосыңыз. 4) Жүктеме резисторын автомобиль корпусына (металл) орнатыңыз. Ескеріңіз: кабельдік байланыстарды созылғанға дейін тартыңыз. 5) Жел өйнегін жуғыш сұйықтығының резервуарын қайта орнатыңыз. 6) Техникалық қызмет көрсету немесе техникалық ақаулықтар жөнінде сұрақтарыңыз бар болса, OSRAM компаниясының тұтынушыларға қолдау қызметіне automotive-service@osram.com мекенжайы бойынша хабарласыңыз.

(H) 1) Az elektromos terhelési ellenállás felszerelési utasításai. 2) Tegye félre a szelvédmódosítót. 3) 1. Csatlakoztassa a terhelési ellenállás csatlakozóját a jármű csatlakozójához. 2. Csatlakoztassa a terhelési ellenállás alját a fényszóróhoz. 4) Szerelje fel a terhelési ellenállást a jármű (fém) karosszériájára. Megjegyzés: Húzza meg a kábelkötegelőket, hogy feszesek legyenek. 5) Távolítsa el a szelvédmódosítót. 6) A karbantartással vagy a műszaki problémákkal kapcsolatos kérdésekkel forduljon az OSRAM ügyfélszolgálatához az automotive-service@osram.com e-mail-címen.

(PL) 1) Instrukcje dotyczące montażu elektronicznego opornika obciążającego. 2) Ustaw zbiornik płynu do spryskiwaczy szyby przedniej z jednej strony. 3) 1. Podłączyc wtyczkę opornika obciążającego do złącza pojazdu. 2. Podłączyc gniazdo opornika obciążającego z reflektorem przednim. 4) Zamontować opornik obciążający do korpusu pojazdu (metal). Uwaga: Pociągnąć opaski kablowe do napięcia. 5) Z powrotem zamontować zbiornik płynu do spryskiwaczy szyby przedniej. 6) W razie pytań dotyczących konserwacji lub problemów technicznych należy skontaktować się z działem obsługi klienta firmy OSRAM pod adresem e-mail automotive-service@osram.com.

(SK) 1) Pokyny na inštaláciu elektronického záťažového odporu. 2) Položte nádržku na kvapalinu do ostrekovača čelného skla na jednu stranu. 3) 1. Zapojte zástrčku záťažového odporu do konektora vozidla. 2. Pripojte zásuvku záťažového odporu k svetlometu. 4) Namontujte záťažový odpor na karosériu vozidla (kovový časť). Upozornujeme: Potiahnite káblové svorky tak, aby boli napnuté. 5) Namontujte späť nádržku na kvapalinu do ostrekovača čelného skla. 6) S otázkami týkajúcimi sa údržby alebo technických problémov sa obráťte na zákaznícky servis spoločnosti OSRAM na e-mailovej adrese automotive-service@osram.com.

(SL) 1) Navodila za namestitve elektronskega upornika bremena. 2) Rezervoar s tekočino za čiščenje vetrobranskega stekla namestite na eno stran. 3) 1. Povežite vtič upornika bremena s priključkom na vozilu. 2. Povežite vtičnico upornika bremena z žarometom. 4) Montirajte upornik bremena na karoseri vozila (kovinsko). Opomba: zategnite kabelske vezice, dokler niso trdno pritrjene. 5) Znova namestite rezervoar s tekočino za čiščenje vetrobranskega stekla. 6) Če imate vprašanja o vzdrževanju ali če imate tehnične težave, pišite oddelku za podporo uporabnikom družbe OSRAM na e-poštni naslov automotive-service@osram.com.

(TR) 1) Elektronik yüklemeli direnci kurulum talimatları. 2) Ön cam yıkayıcı sıvısı deposunu bir tarafta doğru yerleştirin. 3) 1. Yükleme direnci fişini araç konnektörüne takın. 2. Yükleme direnci soketini fara takın. 4) Yükleme direncini aracın gövdesine (metal) monte edin. Lütfen unutmayın: Kablo kelleçlerini sıkı olana kadar çekin. 5) Ön cam yıkayıcı sıvısı deposunu yeniden takın. 6) Bakım veya teknik sorunlar ile ilgili sorularınız için automotive-service@osram.com adresinden OSRAM müşteri hizmetlerine ulaşabilirsiniz.

(HR) 1) Upute za instalaciju elektroničkog otpornika opterećenja. 2) Smjestite spremnik tekućine za pranje vjetrobrana na jednu stranu. 3) 1. Priključite utikač otpornika opterećenja u priključak na vozilu. 2. Povežite utičnicu otpornika opterećenja s prednjim svjetlom. 4) Montirajte otpornik opterećenja na karoseriji vozila (metal). Napomena: povucite sponu za kabele tako da budu napete. 5) Ponovno montirajte spremnik tekućine za pranje vjetrobrana. 6) Pitanja o održavanju ili tehničkim problemima postaviti možete korisničkoj službi tvrtke OSRAM na adresu e-pošte automotive-service@osram.com.

(RO) 1) Instrucțiuni de instalare pentru rezistența de sarcină electronică. 2) Puneți depozitul rezervorului de lichid de spălare parbriz. 3) 1. Conectați priză rezistenței de sarcină la conectorul vehiculului. 2. Conectați ștecărul rezistenței de sarcină cu farul. 4) Montați rezistența de sarcină pe caroseria vehiculului (metal). Rețineți: Strângeți bine legăturile de cablu. 5) Remontați rezervorul de lichid de spălare parbriz. 6) Pentru întrebări cu privire la întreținere sau la probleme tehnice, contactați serviciul OSRAM de relații cu clienții la automotive-service@osram.com.

(BG) 1) Инструкции за монтаж за електронен товарен резистор. 2) Поставете резервоара за чистачица на чистачките на едната страна. 3) 1. Свържете щепсела на товарния резистор към конектора на превозното средство. 2. Свържете гнездото на товарния резистор с фара. 4) Монтирайте товарния резистор към шасито на превозното средство (метал). Забелжка: Издръпайте кабелните превръзки, докато се стегнат. 5) Монтирайте обратно резервоара за чистачица на превозното средство. 6) Ако имате въпроси относно поддръжката или технически проблеми, се свържете с отдела за обслужване на клиенти на OSRAM на имейл адрес automotive-service@osram.com.

(EST) 1) Elektroonilise koormustakisti montaaži juhend. 2) Asetage pritsmevedeliku täitmise toru ühele küljele. 3) 1. Ühendage koormustakisti pistik sõiduki pistmikku. 2. Ühendage koormustakisti pistik esitulega. 4) Kinnitage koormustakisti sõiduki kerele (metall). Pange tähele: tõmmake kaablikooldised tugevasti pingule. 5) Paigaldage pritsmevedeliku mahuti uuesti kohale. 6) Hoolduse või tehniliste probleemide korral võtke ühendust OSRAMi klienditeenindusega (e-post: automotive-service@osram.com).

(LT) 1) Elektroninio apkrovos rezistoriaus montavimo instrukcijos. 2) Priekinio stiklo plovikliko rezervuarą dėkite į vieną pusę. 3) 1. Prijunkite apkrovos rezistoriaus kištuką prie automobilio jungties. 2. Prijunkite apkrovos rezistoriaus laidą prie priekinio žibinto. 4) Pritvirtinkite apkrovos rezistorių prie automobilio korpuso (metalo). Atkreipkite dėmesį: Iki galo užtvirkite kabelio sąvaržą. 5) Vėl įdėkite priekinio stiklo plovikliko rezervuarą. 6) Jei turite klausimų apie priežiūrą ar technines problemas, kreipkitės į OSRAM klientų aptarnavimo centrą automotive-service@osram.com.

(LV) 1) Elektroniskās slodzes rezistora uzstādīšanas instrukcija. 2) Novietojiet veļstikla šķidruma tvertni uz vienu pusi. 3) 1. Savienot slodzes rezistora kontaktu ar transportlīdzekļa savienotāju. 2. Savienot slodzes rezistora kontaktlīdzekli ar lukturi. 4) Uzstādīt slodzes rezistoru uz transportlīdzekļa virsbūves (metāla). Nemt vērā: Savilkiet káblové svorkas, līdz tās ir nostieptas. 5) Uzstādīt veļstikla šķidruma tvertni. 6) Ar jautājumiem par remonta darbiem vai tehniskām problēmām vērsties pie OSRAM klientu servisa, izmantojot e-pasta adresi automotive-service@osram.com.

(SRB) 1) Uputstvo za ugradnju otpornika strujnog napona. 2) Stavite rezervoar za pranje prednjeg stakla na jednu stranu. 3) 1. Povežite priključak otpornika napona sa priključkom vozila. 2. Povežite utičnicu otpornika napona sa farovima. 4) Montirajte otpornik napona na šasiiju vozila (metal). Napomena: Povucite spojnice za kabele dok ne budu zategnute. 5) Vratite rezervoar za tečnost za pranje prednjeg stakla. 6) Za sva pitanja koja se tiču održavanja ili tehničkih problema, kontaktirajte OSRAM korisničku podršku na automotive-service@osram.com.

(UA) 1) Інструкції зі встановлення резистора електронного навантаження. 2) Розташуйте бачок склоомивача з однієї сторони. 3) 1. Підключіть штепсель резистора навантаження до з'єднувача автомобіля. 2. Підключіть штепсель розетки резистора навантаження до передніх фар. 4) Установіть резистор навантаження в металевий кузов автомобіля. Зверніть увагу! Потягніть стяжки кабелів, щоб міцно їх затягнути. 5) Змініть бачок склоомивача. 6) З питань щодо обслуговування або вирішення технічних проблем звертайтеся до служби підтримки OSRAM на адресу електронної пошти automotive-service@osram.com.

(PR) 1) 电子负载电阻器的安装说明。2) 将挡风玻璃清洗液储液罐放置在左侧。3) 1. 将负载电阻器插头连接到车辆连接器上。2. 将负载电阻器插座与车灯相连。4) 将负载电阻器安装在车身（金属）上。请注意：把电缆拉紧。5) 重新安装挡风玻璃清洗液储液罐。6) 如有关于维护或技术问题的疑问，请联系 OSRAM 客户服务部门，邮件地址：automotive-service@osram.com。

(RU) 1) 電子負載式電阻安裝指示。2) 將擋風玻璃清洗液儲液罐置於一側。3) 1. 將負載電阻器插頭連接到車輛的接頭上。2. 將負載電阻器插座連接到車頭燈上。4) 將負載式電阻器裝在（金屬）車身上。請注意：拉動束線帶直到拉緊為止。5) 重新安裝擋風玻璃清洗液儲液罐。6) 如有維護或技術方面的問題，請聯絡 OSRAM 客服部門，可寄送電子郵件至 automotive-service@osram.com。

(KO) 1) 전자식 부하 저항기 설치 지침. 2) 윈드실드 워셔액 리저브를 한 쪽에 놓습니다. 3) 1. 부하 저항기 플러그를 차량 커넥터에 연결합니다. 2. 부하 저항기 소켓을 헤드라이트와 연결합니다. 4) 부하 저항기를 차량의 차체(금속)에 장착합니다. 참고: 케이블 타이어를 팽팽할 때까지 잡아당깁니다. 5) 윈드실드 워셔액 리저브를 다시 장착합니다. 6) 유지 관리 및 기술 문제에 관한 질문은 automotive-service@osram.com 을 이용하여 OSRAM 고객 서비스 센터에 문의하십시오.

(TH) 1) คำแนะนำในการติดตั้งตัวต้านทานโหลด. 2) วางถังเก็บน้ำฉีดกระจกหน้ารถไว้ที่ด้านหนึ่ง. 3) 1. เสียบปลั๊กจากตัวต้านทานโหลดเข้ากับปลั๊กของตัวรถ. 2. เสียบตัวต้านทานโหลดกับไฟหน้ารถยนต์. 4) ติดตั้งตัวต้านทานโหลดเข้ากับตัวรถ (โลหะ). โปรดทราบ: ให้ดึงที่รัดสายไฟจนแน่น. 5) ติดตั้งถังเก็บน้ำฉีดกระจกหน้ารถกลับเข้าไป. 6) หากมีข้อสงสัยเกี่ยวกับบริการปรึกษาหรือปัญหาทางเทคนิค กรุณาติดต่อฝ่ายบริการลูกค้าของ OSRAM ที่ automotive-service@osram.com.