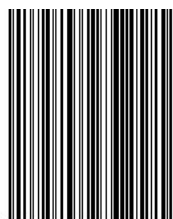
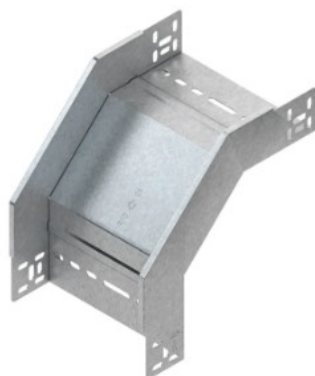


kabelgoot RFD vervalstuk zonder deksel staal 60x600mm (161596)

(161596)



4013339844395



▷ MEER DAN ELEKTRA

ELEKTRAMAT

Specificaties

Artikelnummer	401058981
Fabrikantnummer	161596
EAN code	4013339844395
Merk	Niedax
Productgroep	Bocht/hoekstuk kabelgoot
Serie/Programma	RFD
Artikelnummer oud	2700776872
Geschikt voor kabelgootbreedte (mm)	600
Oppervlaktebescherming	Bandverzinkt (sendzimir verzinkt)

Technische details

Richtingsverandering	Verticaal vallend
Afbuiging (hoek)	90°
Bouwvorm	Bocht star
Binnenstraal (mm)	199
Geschikt voor kabelgoothoogte (mm)	60
Materiaaldikte (mm)	1
Zijperforatie	Nee
Bodemperforatie	Nee
Nato perforatie	Nee
Model	Geïntegreerde verbinder
Uitvoering voor grote overspanningen	Nee
Geschikt voor functiebehoud	Nee
Materiaal	Staal
Roestvaststaal (RVS), gebeitst	Nee
Materiaalkwaliteit	Overig
Kleur	Geen
Met deksel/afdekking	Nee
Bochtuitvoering	Segmentbocht
Hoek	90°
Gebruikstemperatuur (°C)	-20/120
Voor verbinding met schroeven	Ja
Voor schroefloze verbinding	Nee

Referentie/ Links

▷ <https://www.elektramat.nl/niedax-kabelgoot-rfd-vervalstuk-zonder-deksel-staal-60x6>

▷ www.elektramat.nl

Productomschrijving

Gegenereerd op datum: 26-04-2026

Elektramat B.V.
Het Poolman 15
7545 LX Enschede
klantenservice@elektramat.nl
+31(0)88 51 11 600

ELEKTRAMAT

▷ MEER DAN ELEKTRA