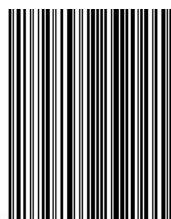
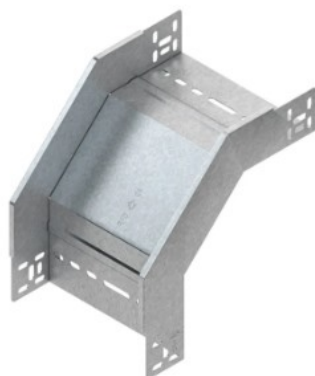


kabelgoot RFD vervalstuk zonder deksel staal 60x70mm (161599)

(161599)



4013339844302



▷ ELEKTRA VOOR IEDEREEN

ELEKTRAMAT

Specificaties

Artikelnummer	401058984
Fabrikantnummer	161599
EAN code	4013339844302
Merk	Niedax
Productgroep	Bocht/hoekstuk kabelgoot
Serie/Programma	Niedax Kabelgoot
Artikelnummer oud	2700776875
Kabelgootbreedte (mm)	70
Oppervlaktebescherming	Bandverzinkt (sendzimir verzinkt)

Referentie/ Links

▶ <https://www.elektramat.nl/niedax-kabelgoot-rfd-vervalstuk-zonder-deksel-staal-60x7>

▶ www.elektramat.nl

Productomschrijving

Technische details

Richtingsverandering	Verticaal vallend
Afbuiging (hoek)	90°
Bouwvorm	Bocht star
Binnenstraal (mm)	199
Kabelgoothoogte (mm)	60
Materiaaldikte (mm)	1
Zijperforatie	Nee
Bodemperforatie	Nee
Nato perforatie	Nee
Uitvoering	Geïntegreerde verbinder
Uitvoering voor grote overspanningen	Nee
Geschikt voor functiebehoud	Nee
Materiaal	Staal
Roestvaststaal (RVS), gebeitst	Nee
Kwaliteitsklasse	Overig
Kleur	Geen
Met bovendeel	Nee
Bochtuitvoering	Segmentbocht
Hoek	90°

ELEKTRAMAT

▷ ELEKTRA VOOR IEDEREEN