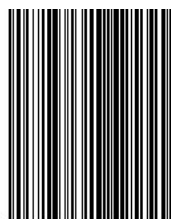
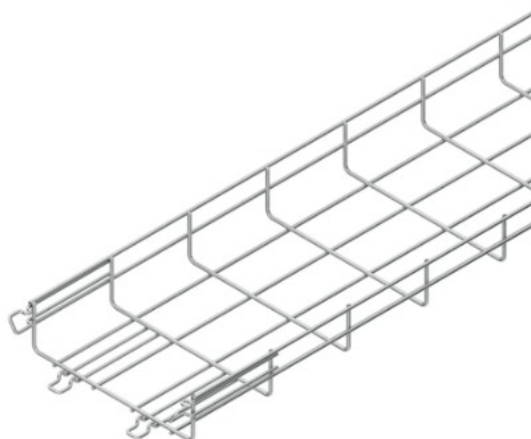


MTC draadgoot met koppeling staal 54x200mm (HxB) - lengte van 3 elvz (168262)

(168262)



3614987112914



▷ ELEKTRA VOOR IEDEREEN

ELEKTRAMAT

Specificaties

Artikelnummer	401171562
Fabrikantnummer	168262
EAN code	3614987112914
Merk	Niedax
Productgroep	Draadgoot
Serie/Programma	Niedax Draadgoot
Artikelnummer oud	2850180787
Breedte (mm)	200
Materiaal	Staal
Oppervlaktebescherming	Elektrolytisch verzinkt

Referentie/ Links

▶ <https://www.elektramat.nl/niedax-mtc-draadgoot-met-koppeling-staal-54x200mm-h168262>

▶ www.elektramat.nl

Productomschrijving

Lengte van 3 meter aaneengesloten.

Technische details

Profielvorm	U-vorm
Hoogte (mm)	54
Draaddiameter (mm)	3.9
Lengte (mm)	3000
Nuttige doorsnede (mm ²)	10220
Uitvoering	Geïntegreerde verbinder
Schroefloze verbinder	Ja
Geïntegreerd scheidingsstussenschot	Geen
Uitvoering voor grote overspanningen	Nee
Geschikt voor functiebehoud	Nee
Kwaliteitsklasse	Overig
Gewicht (kg/m)	1.042
Veilige werkbelasting volgens IEC 61537 (N/m)	0.3
Overspanning tussen steunen volgens IEC 61537 (mm)	1500
Belastingstesttype volgens IEC 61537	Type III

ELEKTRAMAT

▷ ELEKTRA VOOR IEDEREEN