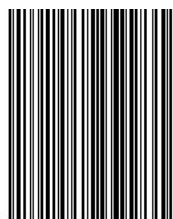
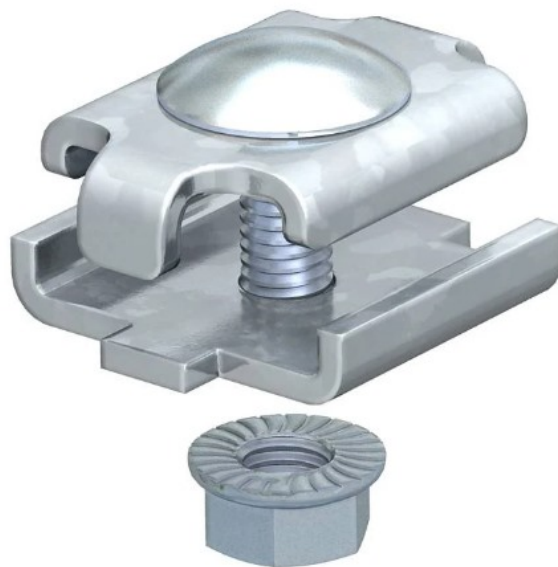


naadverbinder voor draadgoot - per 20 stuks (GSV 34 G)

(6016596)



4012196520510



▷ ELEKTRA VOOR IEDEREEN

ELEKTRAMAT

Specificaties

Artikelnummer	401173458
Fabrikantnummer	6016596
EAN code	4012196520510
Merk	OBO
Productgroep	Verbindingsstuk kabeldraagsysteem
Serie/Programma	
Artikelnummer oud	6016596
Materiaal	Staal
Oppervlaktebescherming	Elektrolytisch verzinkt

Referentie/ Links

▶ <https://www.elektramat.nl/obo-naadverbinder-voor-draadgoot-per-20-stuks-601659>

▶ www.elektramat.nl

Productomschrijving

Verbinder voor draadgoten in geschroefde uitvoering.

Afb. positionering en aantal draadgootverbinders.

50-150 mm = 2 stuks

200-300 mm = 3 stuks

400-450 mm = 4 stuks

500-600 mm = 5 stuks

Inclusief bout FRS M6 x 20 met combimoer.

Technische details

Uitvoering	Langsverbinder
Scharnierende verbinder horizontaal	Nee
Scharnierende verbinder verticaal	Nee
Verbindingswijze	Schroefverbinder
Lengte (mm)	34
Geschikt voor draadgoot	Ja
Geschikt voor kabelladder	Nee
Geschikt voor kabelgoot	Nee
Geschikt voor kabeldraagsysteem breedte (mm)	-/-
Geschikt voor kabeldraagsysteem hoogte (mm)	-
Geschikt voor draadgootdraad (mm)	3.9/4.9
Geschikt voor functiebehoud	Nee
Roestvaststaal (RVS), gebeitst	Nee
Kwaliteitsklasse	Overig
Kleur	Geen
RAL-nummer	-

ELEKTRAMAT

▷ ELEKTRA VOOR IEDEREEN