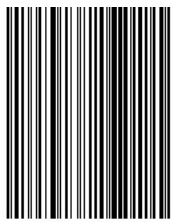
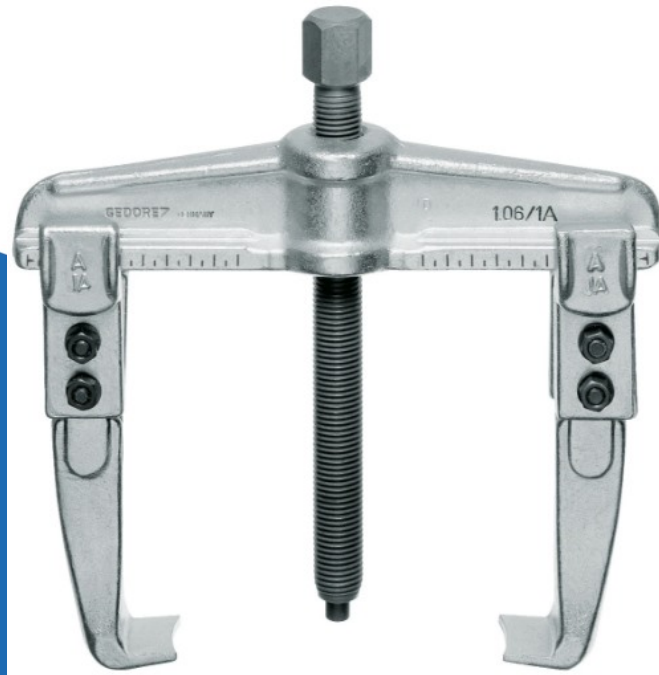


universele trekker 2- armig 160x150mm (1.06/2)

(8000580)



4036976104189



▷ MEER DAN ELEKTRA

ELEKTRAMAT

Specificaties

Artikelnummer	401320896
Fabrikantnummer	8000580
EAN code	4036976104189
Merk	GEDORE
Productgroep	Poelietrekker
Serie/Programma	1.06

Technische details

Max. spanwijdte (extern trekken) (mm)	160
Spanwijdte (intern trekken) (mm)	0/220
Spandiepte (mm)	150
Aantal haken	2
Omdraaibare armen	Nee
Spanbeugel	Ja
Schroefdraadlengte (mm)	210
Max. trekkracht (t)	5
Schaalindeling	Ja
Hydraulische spindel	Geen
Breedte van haakvoet (mm)	30
Diepte van haakvoet (mm)	18
Dikte haakvoet aan de punt (mm)	3.5
Met snelverstelling	Nee
Model	Overig

Referentie/ Links

▷ <https://www.elektramat.nl/gedore-universele-trekker-2-armig-160x150mm-1-06-2>

▷ www.elektramat.nl

Productomschrijving

Dit artikel heeft de volgende eigenschappen:

- Beproefd model voor het veilig en snel verwijderen van schijven, wielen, kogellagers etc.
- Sterk gesmeed patroon
- Schaalverdeling voor uniforme afstelling van de trekpoten. Maakt gecentreerd trekken mogelijk, met geoptimaliseerde krachtoefening, zelfs wanneer extreem hoge trekkrachten vereist zijn
- Kan worden gebruikt als externe en interne trekker door de poten te verplaatsen
- Verwisselbare poten leverbaar voor meerdere klemdieptes
- Uitbreidbaar met hydraulische spindel (zie tabel)

Gegenereerd op datum: 10-10-2025

Elektramat B.V.
Het Poolman 15
7545 LX Enschede
klantenservice@elektramat.nl
+31(0)88 51 11 600

ELEKTRAMAT

▷ MEER DAN ELEKTRA