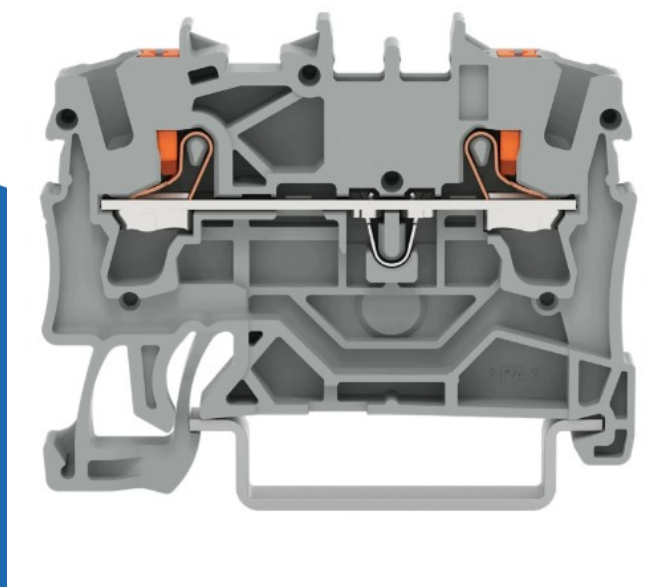


rijgklem 2-draads 2.5mm met drukknop grijs per 100 stuks (2202-1201)

(2202-1201)



▷ MEER DAN ELEKTRA

ELEKTRAMAT

Specificaties

Artikelnummer	401324439
Fabrikantnummer	2202-1201
EAN code	4055143848497
Merk	Wago
Productgroep	Verbindingsrijgklem
Serie/Programma	Series 2202
Aansluitbare geleiderdoorsnede fijndraads zonder adereindhuls (mm ²)	0.25/4
Aansluitbare geleiderdoorsnede fijndraads met adereindhuls (mm ²)	0.25/2.5
Aansluitbare geleiderdoorsnede eendraads (mm ²)	0.25/4
Aansluitbare geleiderdoorsnede meerdraads (mm ²)	0.25/2.5
Nom. (meet)stroom In (A)	24
Uitvoering elektrische aansluiting 1	Veerklemaansluiting
Uitvoering elektrische aansluiting 2	Veerklemaansluiting
Aantal aansluitniveaus	1
Aantal klemposities per aansluitniveau	2
Montagewijze	DIN-rail 35 mm
Kleur	Grijs
Breedte (mm)	5.2
Hoogte (mm)	48.5

Technische details

Lengte (mm)	48.5
Nom. (meet)spanning (V)	800
Aansluitpositie	Bovenop
Materiaal isolatielichaam	Thermoplast
Bedrijfstemperatuur (°C)	-60/105
Brandbaarheidsklasse isolatiemateriaal conform UL 94	V0
Breedte/Rastermaat (mm)	5.2
Hoogte bij laagst mogelijke montagehoogte (mm)	32.9
Explosiegeteste uitvoering Ex-e	Ja
Afsluitplaat noodzakelijk	Ja
Intern verbonden etages	Nee
Diepte (mm)	32.9
Geschikt voor geleidermateriaal	Koper
Brandbaarheidsklasse isolatiemateriaal conform UL 94	V0

Referentie/ Links

▷ <https://www.elektramat.nl/wago-rijgklem-2-draads-2-5mm-met-drukknop-grijs-per-1>

▷ www.elektramat.nl

Productomschrijving

Gegenereerd op datum: 18-03-2026

Elektramat B.V.
Het Poolman 15
7545 LX Enschede
klantenservice@elektramat.nl
+31(0)88 51 11 600

ELEKTRAMAT

▷ MEER DAN ELEKTRA