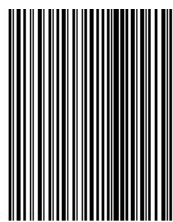
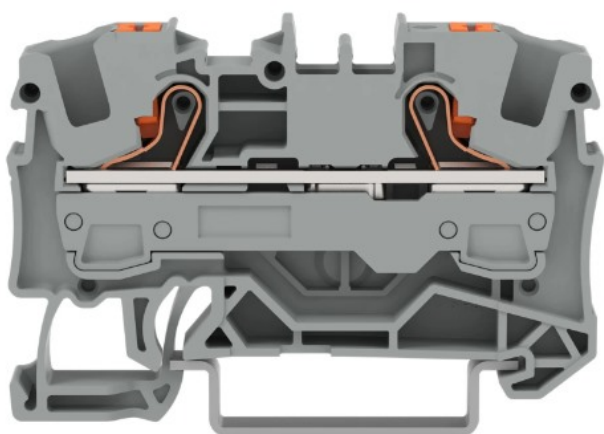


rijgklem 2-draads 6mm met drukknop grijs (2206-1201)

(2206-1201)



4055143712026



▷ MEER DAN ELEKTRA

ELEKTRAMAT

Specificaties

Artikelnummer	401324451
Fabrikantnummer	2206-1201
EAN code	4055143712026
Merk	Wago
Productgroep	Verbindingsrijgklem
Serie/Programma	Series 2206
Aansluitbare geleiderdoorsnede fijndraads zonder adereindhuls (mm ²)	0.5/10
Aansluitbare geleiderdoorsnede fijndraads met adereindhuls (mm ²)	1.5/6
Aansluitbare geleiderdoorsnede eendraads (mm ²)	1/10
Aansluitbare geleiderdoorsnede meerdraads (mm ²)	0.5/6
Nom. (meet)stroom I _n (A)	41
Uitvoering elektrische aansluiting 1	Veerklemaansluiting
Uitvoering elektrische aansluiting 2	Veerklemaansluiting
Aantal aansluitniveaus	1
Aantal klemposities per aansluitniveau	2
Montagewijze	DIN-rail 35 mm
Kleur	Grijs
Breedte (mm)	7.5
Hoogte (mm)	57.3

Technische details

Lengte (mm)	57.3
Nom. (meet)spanning (V)	800
Aansluitpositie	Bovenop
Materiaal isolatielichaam	Thermoplast
Bedrijfstemperatuur (°C)	105/105
Brandbaarheidsklasse isolatiemateriaal conform UL 94	V0
Breedte/Rastermaat (mm)	7.5
Hoogte bij laagst mogelijke montagehoogte (mm)	32.9
Explosiegeteste uitvoering Ex-e	Ja
Afsluitplaat noodzakelijk	Ja
Intern verbonden etages	Nee
Diepte (mm)	32.9
Brandbaarheidsklasse isolatiemateriaal conform UL 94	V0

Referentie/ Links

▷ <https://www.elektramat.nl/wago-rijgklem-2-draads-6mm-met-drukknop-grijs-2206-1>

▷ www.elektramat.nl

Productomschrijving

Gegenereerd op datum: 04-06-2026

Elektramat B.V.
Het Poolman 15
7545 LX Enschede
klantenservice@elektramat.nl
+31(0)88 51 11 600

ELEKTRAMAT

▷ MEER DAN ELEKTRA