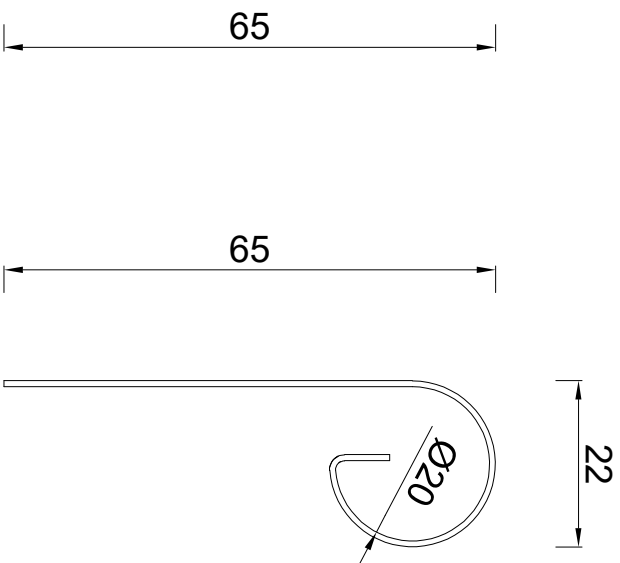


Bovenaanzicht



Zijaanzicht

RHEINZINK

PRODUCTBLAD

RHEINZINK verstekhuip

Naam



Maten in mm en bij benadering. Wijzigingen en drukfouten voorbehouden. Aan deze tekening kunnen geen rechten ontleend worden. Gebruik van deze informatie is alleen toegestaan na schriftelijke toestemming van Wentzel BV.

Tekeningsnummer		1610.101.VSH	
datum	form.	schaal	get.
11.01.21	A4	1:1	PM