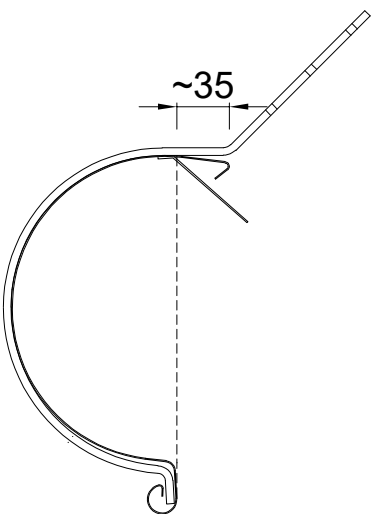


Doorsnede
Schaal 1:2



Goot M44 en beugel M44
Schaal 1:5

dikte	A	B
0,8mm	35mm	20mm
1,0mm	41mm	26mm
1,1mm	41mm	26mm



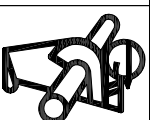
RHEINZINK mastgoot

model M44

dikte 0,8 / 1,0 / 1,1 mm lengte 3000mm

PRODUCTBLAD

Naam



www.wentzel.nl

Tekeningnummer
0810.101.M44

Maten in mm en bij benadering. Wijzigingen en drukfouten voorbehouden. Aan deze tekening kunnen geen rechten ontleend worden. Gebruik van deze informatie is alleen toegestaan na schriftelijke toestemming van Wentzel BV.

datum	form.	schaal	get.
22.08.23	A4	VAR	PM